

作成承認印

配布許可印



DIH

VAA10911
(JAPAN/NTSC)

VAA10912
(USA/EN/NTSC)

VAA10913
(EP/PAL)

PARTS LIST

修理部品表

Nikon | NIKON CORPORATION
Tokyo, Japan

Recycled paper
再生紙を使用しています

Copyright © 2001 by Nikon Corporation.
All Rights Reserved.
無断転載を禁ず !!

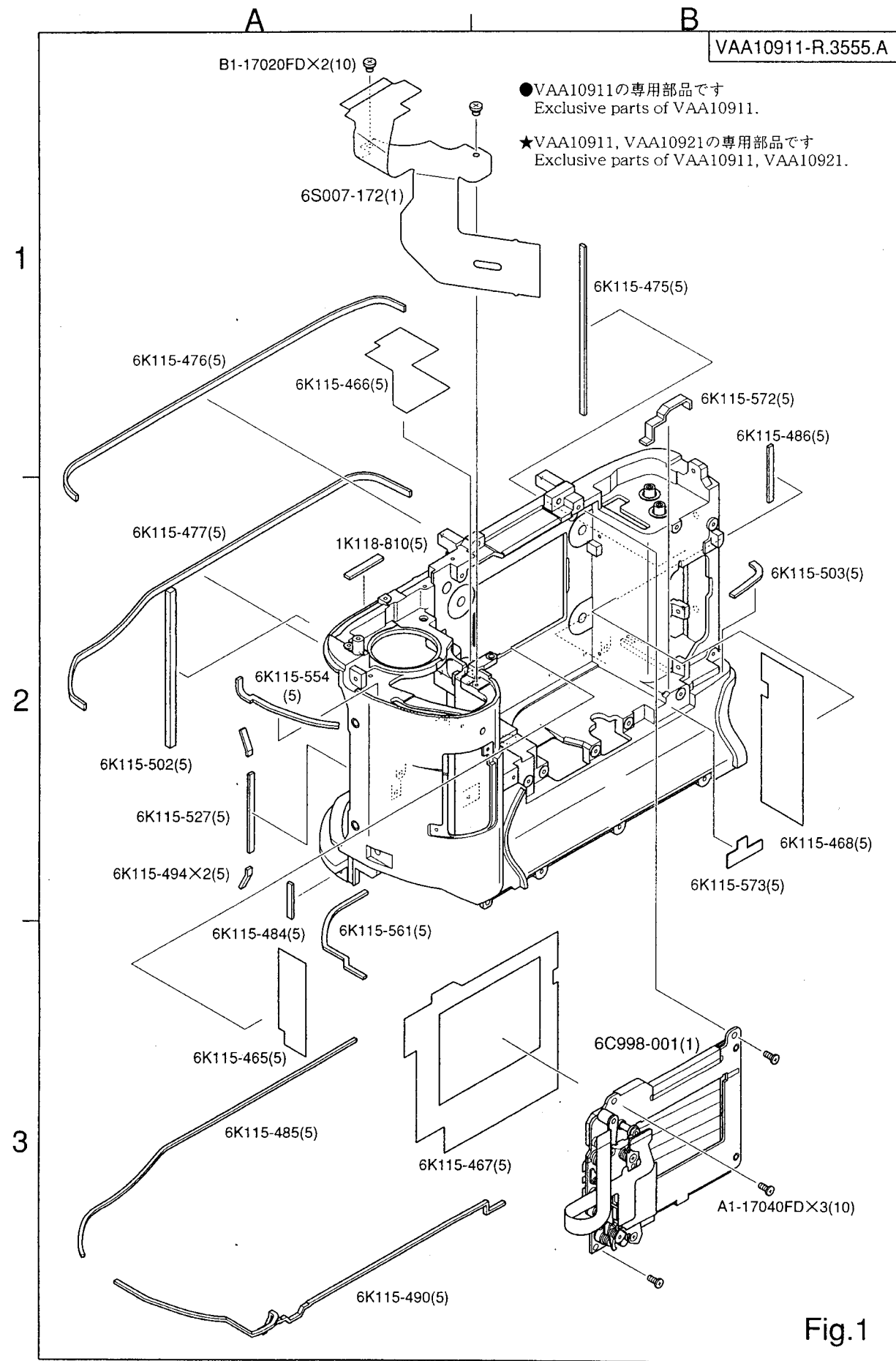
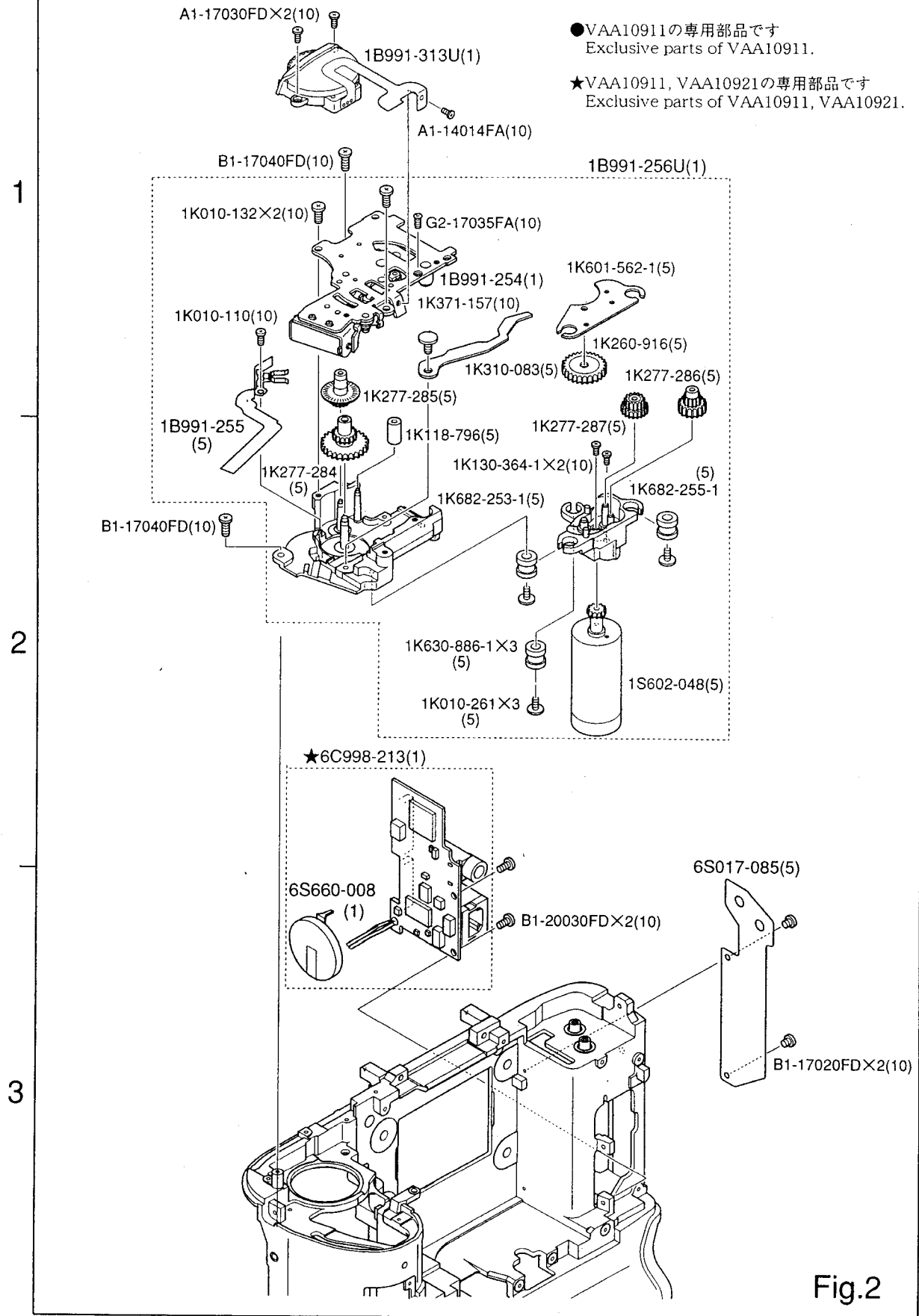


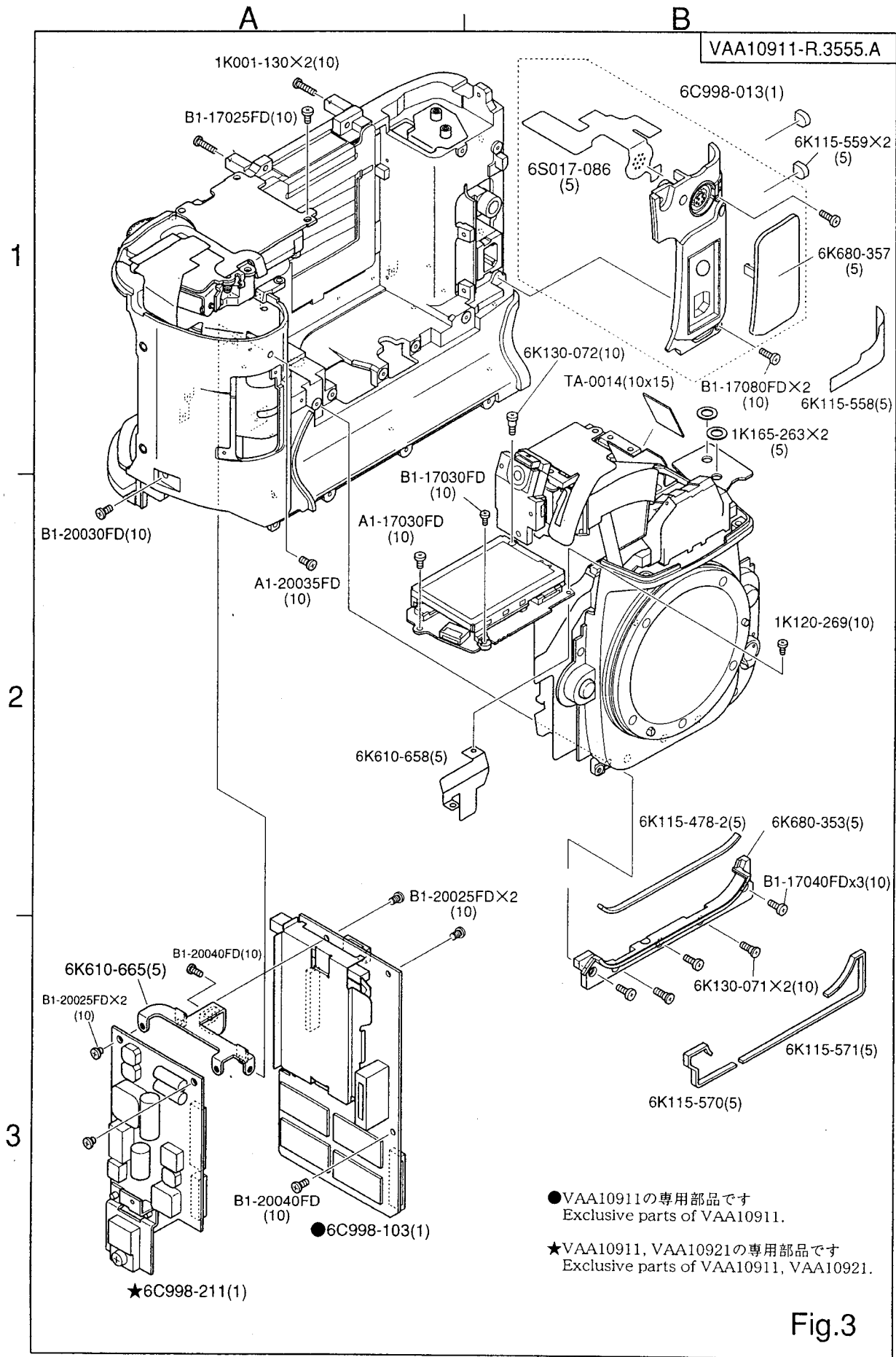
Fig.1

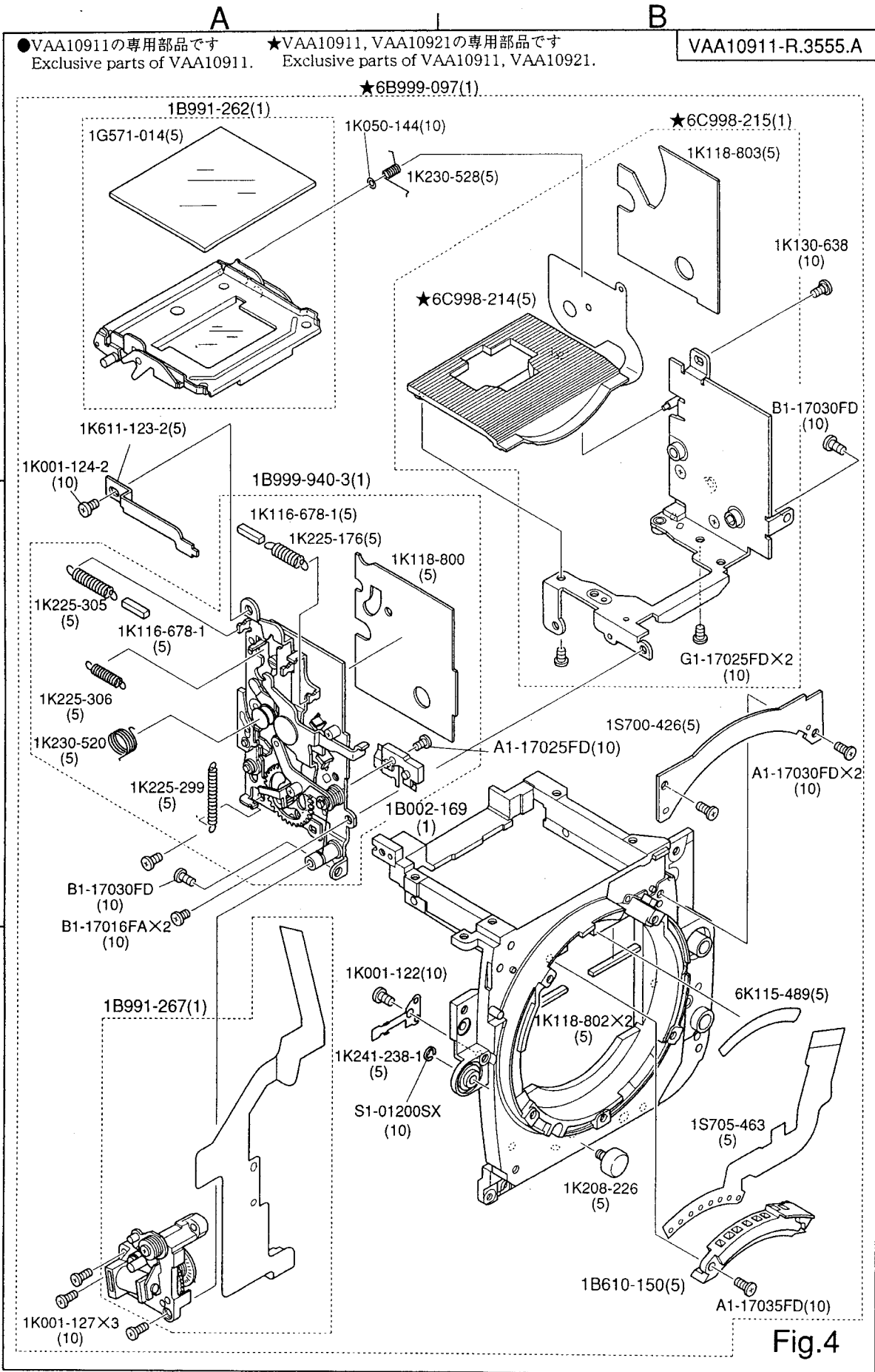
A

B

VAA10911-R.3555.A





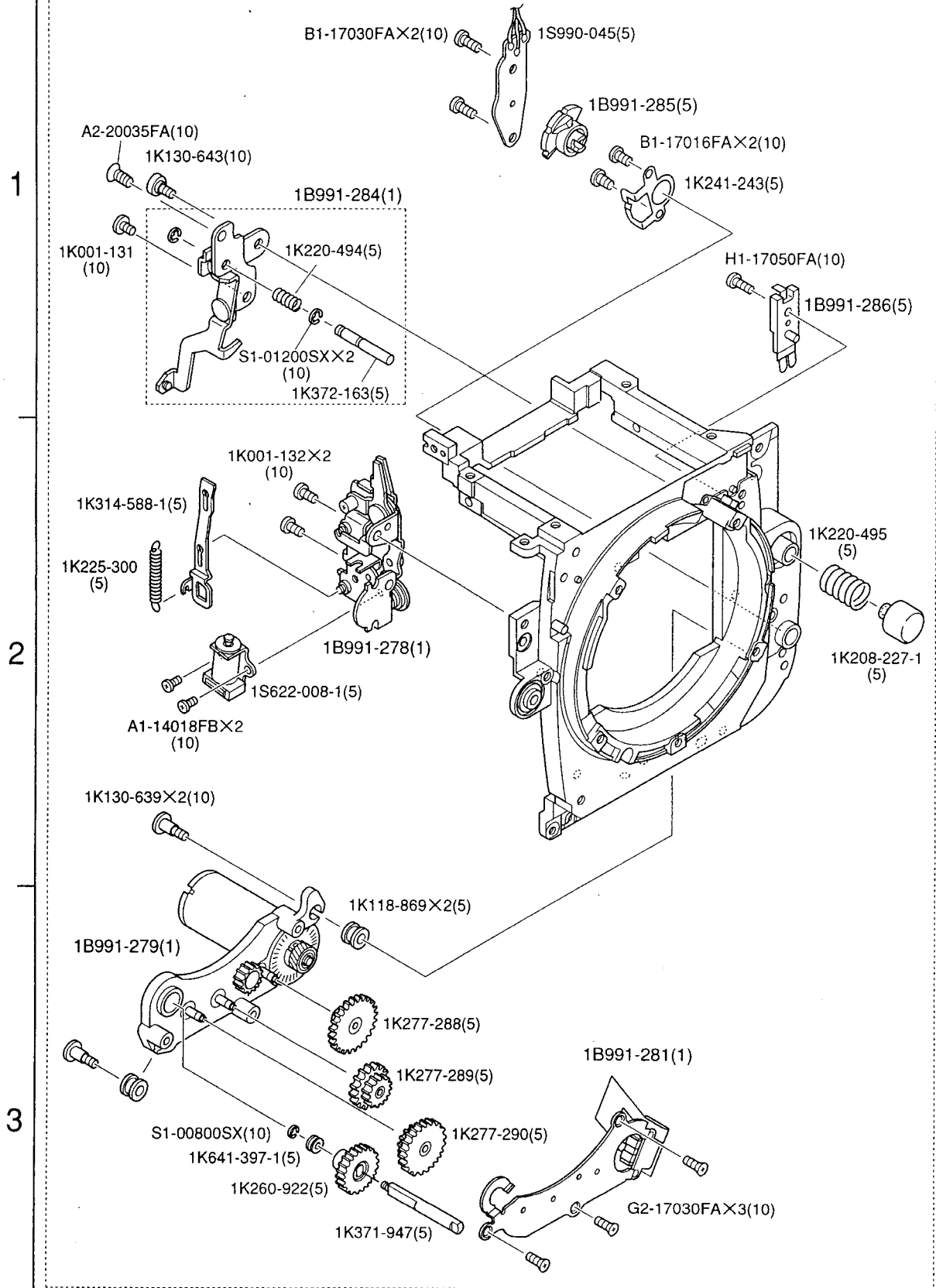


A

B

VAA10911-R.3555.A

★6B999-097(1)



●VAA10911の専用部品です
Exclusive parts of VAA10911.

★VAA10911, VAA10921の専用部品です
Exclusive parts of VAA10911, VAA10921.

Fig.5

A

B

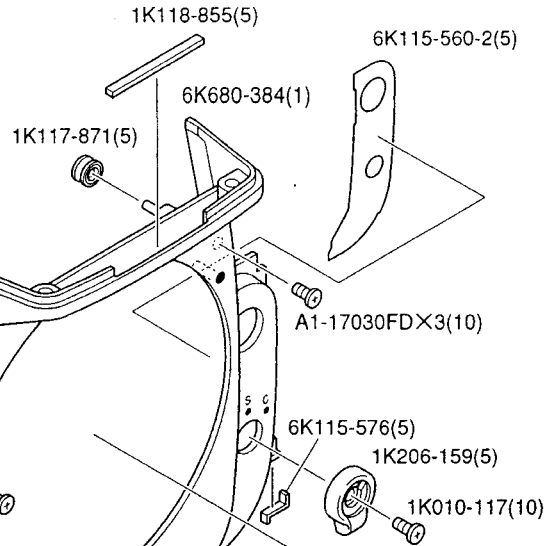
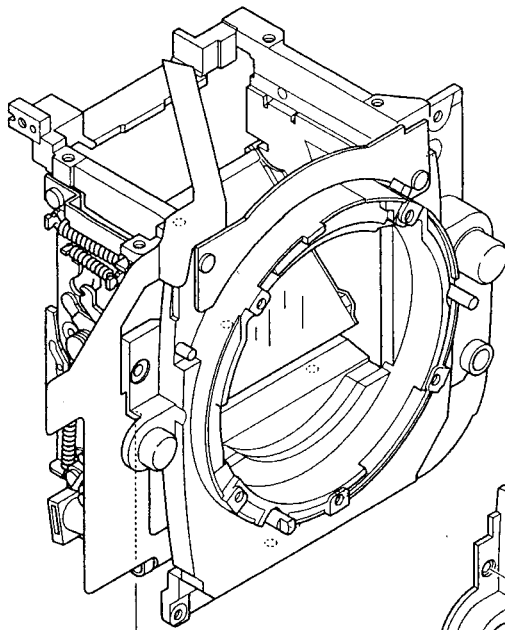
VAA10911-R.3555.A

★6B999-097(1)

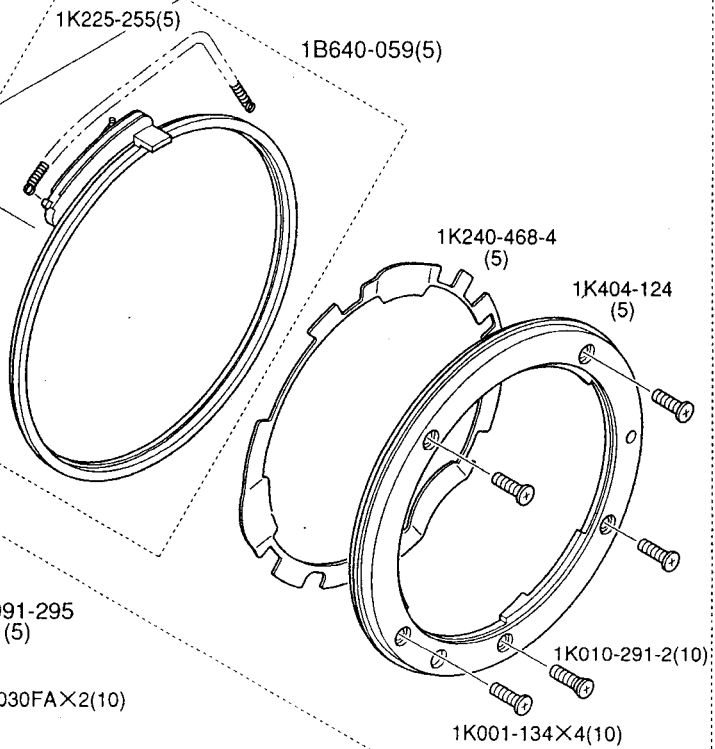
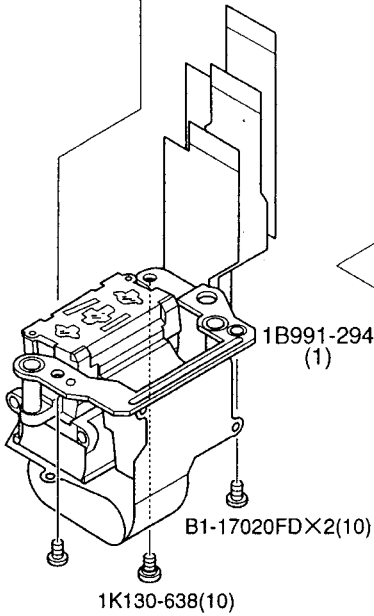
●VAA10911の専用部品です
Exclusive parts of VAA10911.

★VAA10911, VAA10921の専用部品です
Exclusive parts of VAA10911, VAA10921.

1



2



3

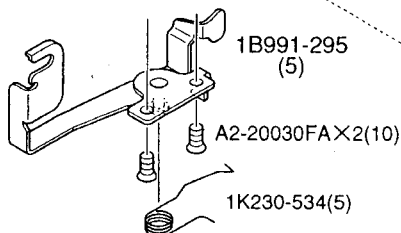


Fig.6

A

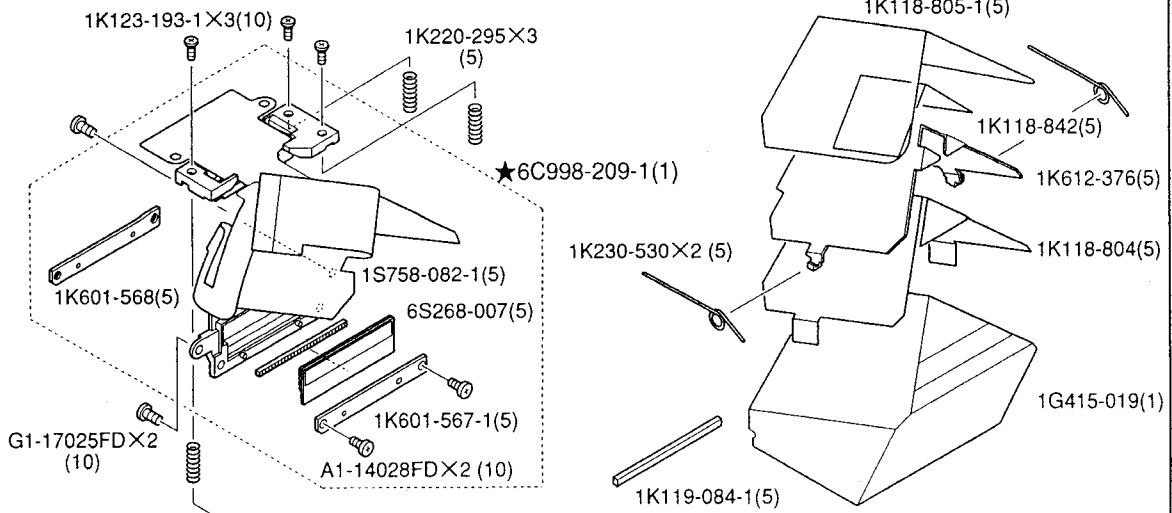
B

VAA10911-R.3555.A

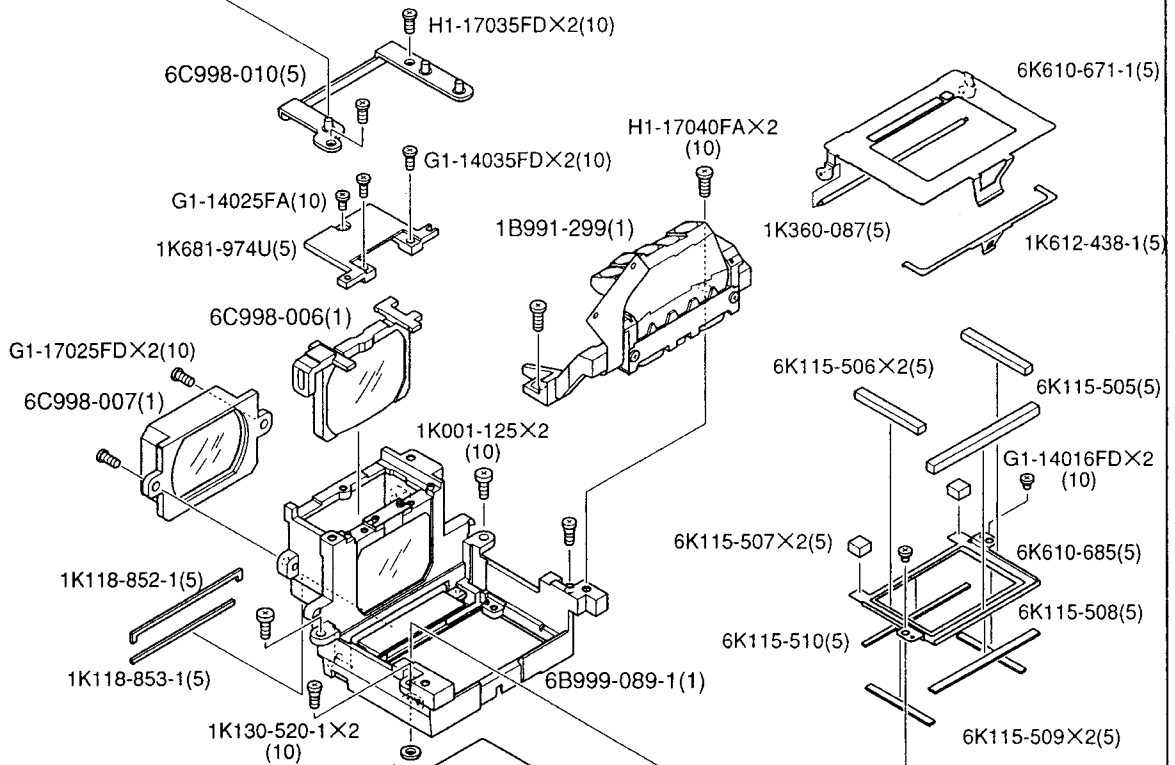
●VAA10911の専用部品です
Exclusive parts of VAA10911.

★VAA10911, VAA10921の専用部品です
Exclusive parts of VAA10911, VAA10921.

1



2



3

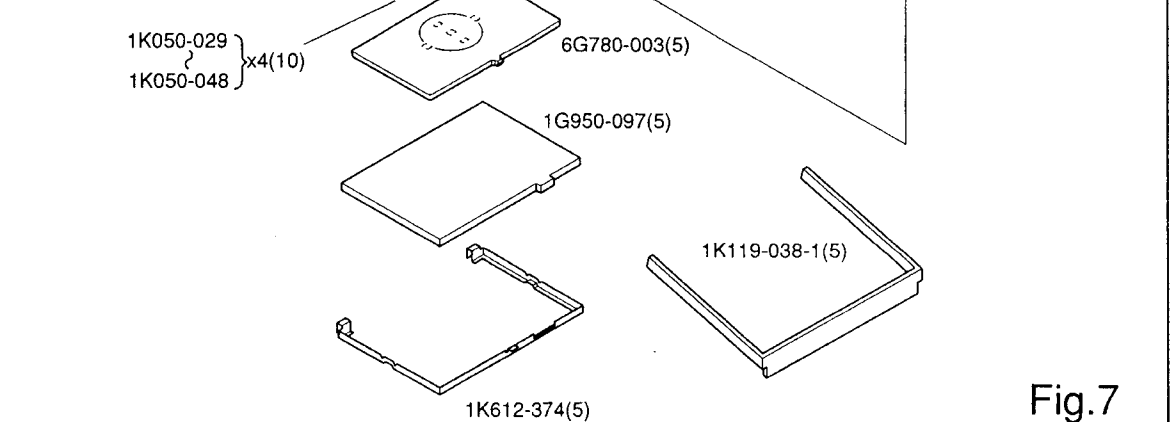
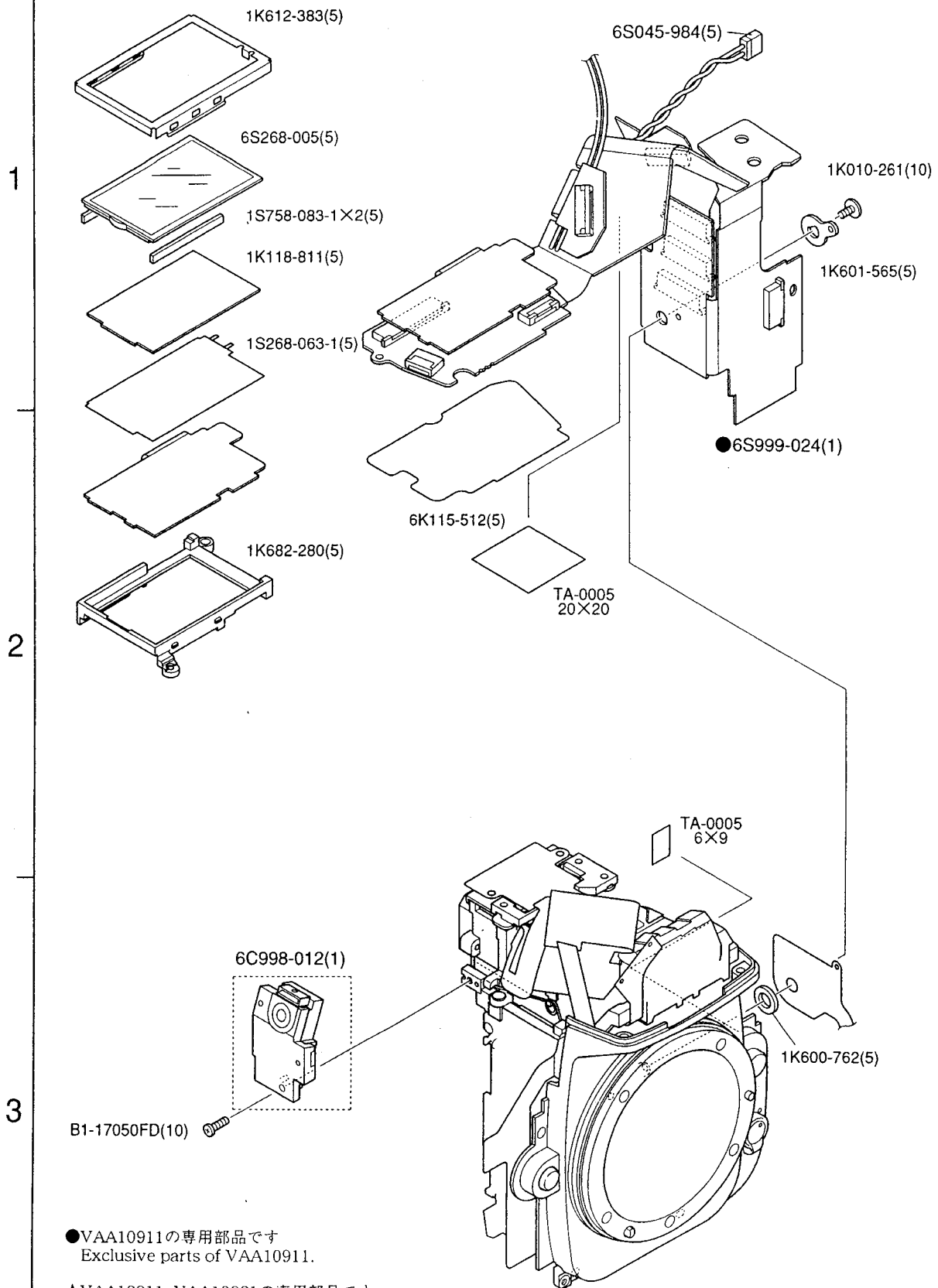


Fig.7

A

B

VAA10911-R.3555.A



●VAA10911の専用部品です
Exclusive parts of VAA10911.

★VAA10911, VAA10921の専用部品です
Exclusive parts of VAA10911, VAA10921.

Fig.8

A

B

VAA10911-R.3555.A

●VAA10911の専用部品です
Exclusive parts of VAA10911.

★VAA10911, VAA10921の専用部品です
Exclusive parts of VAA10911, VAA10921.

●6C998-100(1)

★6C998-216(1)

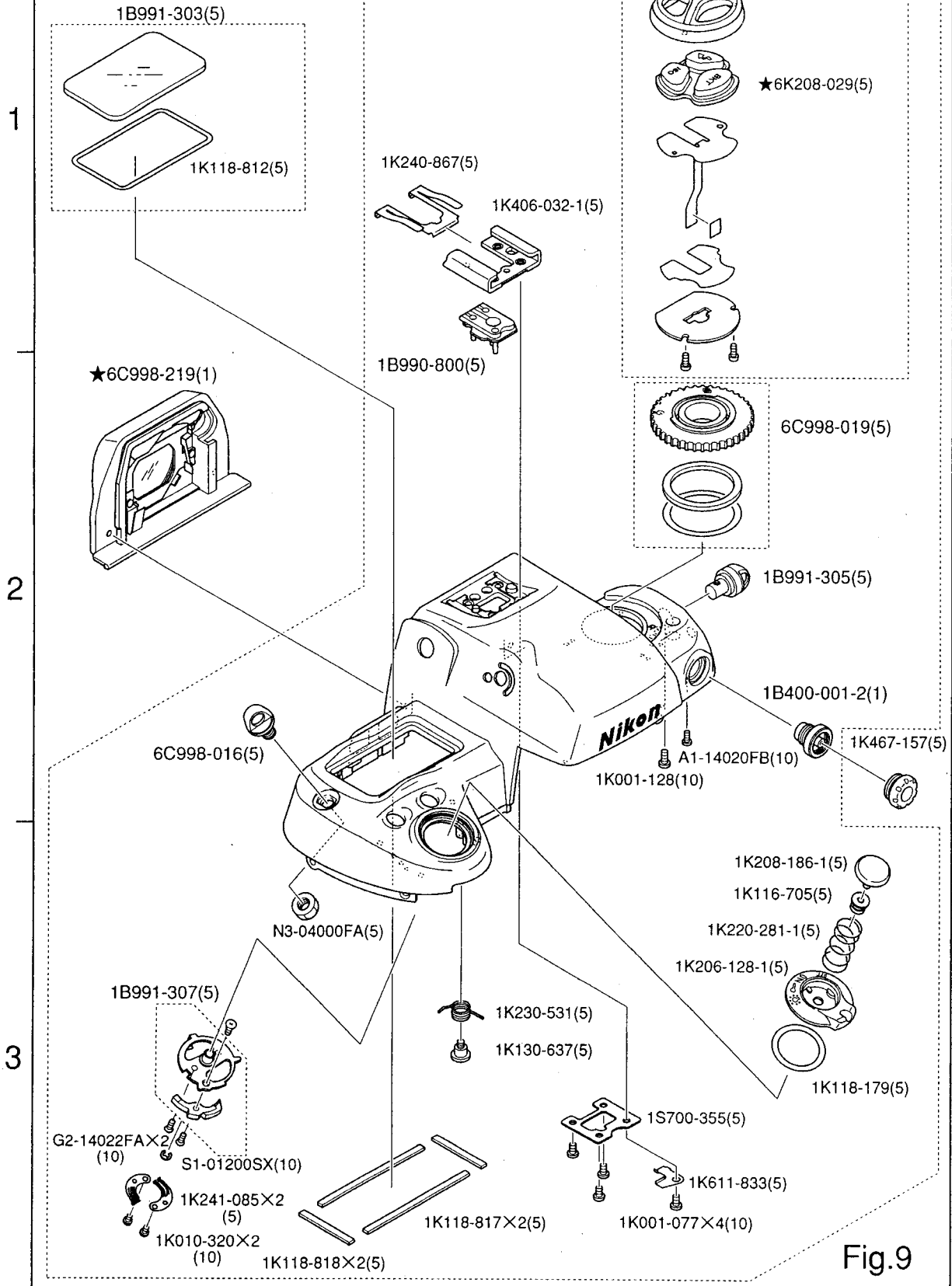


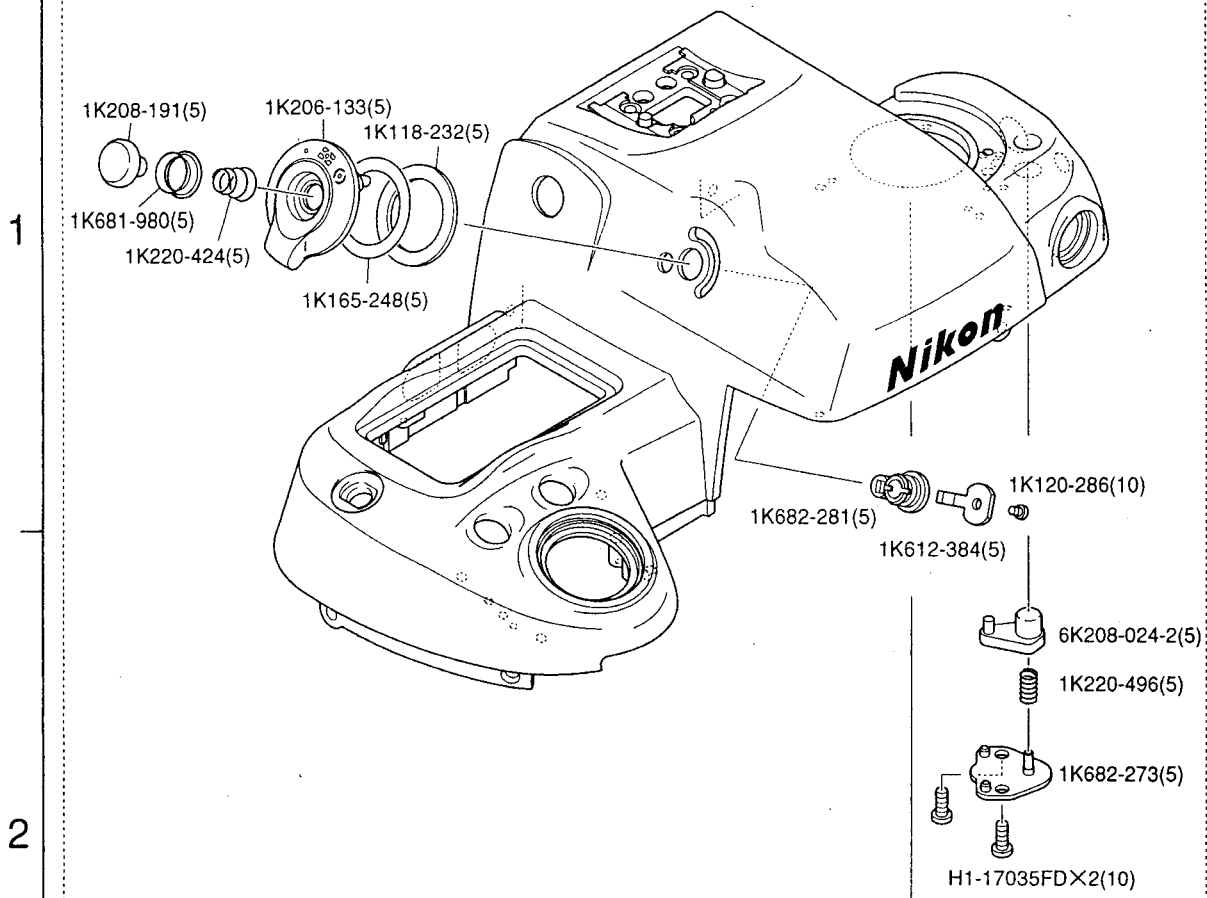
Fig.9

A

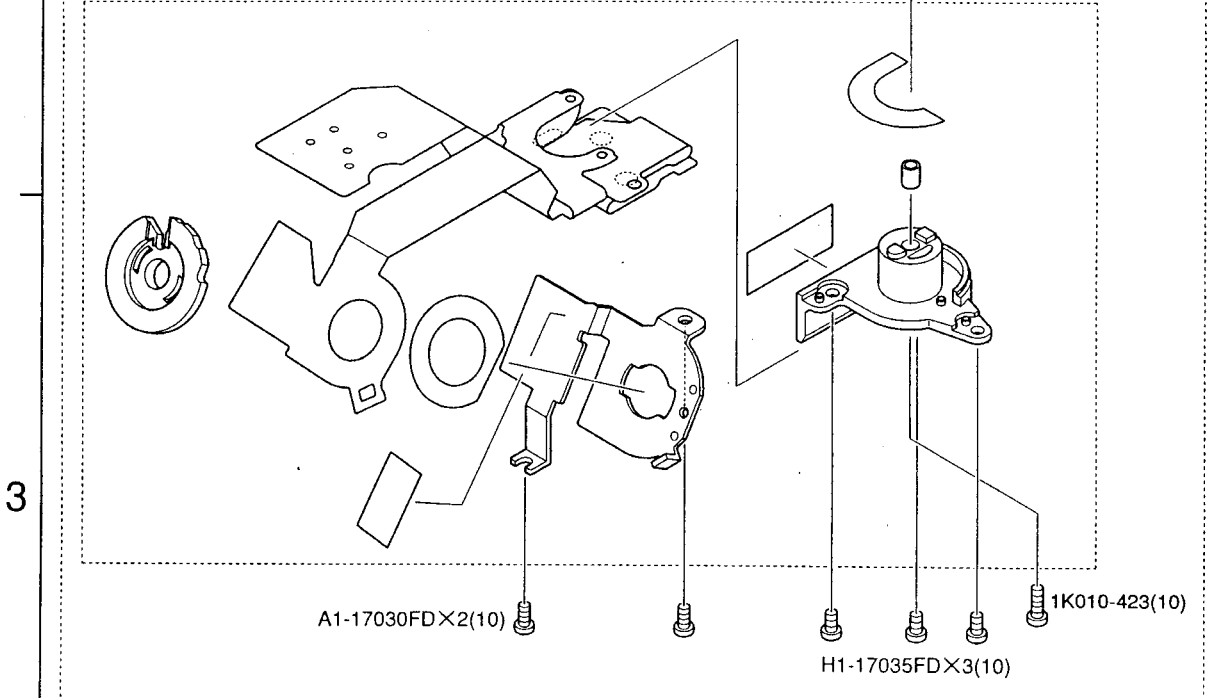
B

VAA10911-R.3555.A

●6C998-100(1)



6C998-017(1)



●VAA10911の専用部品です
Exclusive parts of VAA10911.

★VAA10911, VAA10921の専用部品です
Exclusive parts of VAA10911, VAA10921.

Fig.10

A

B

●VAA10911の専用部品です
Exclusive parts of VAA10911.

★VAA10911, VAA10921の専用部品です
Exclusive parts of VAA10911, VAA10921.

VAA10911-R. 3555. A

●6C998-100 (1)

1

2

3

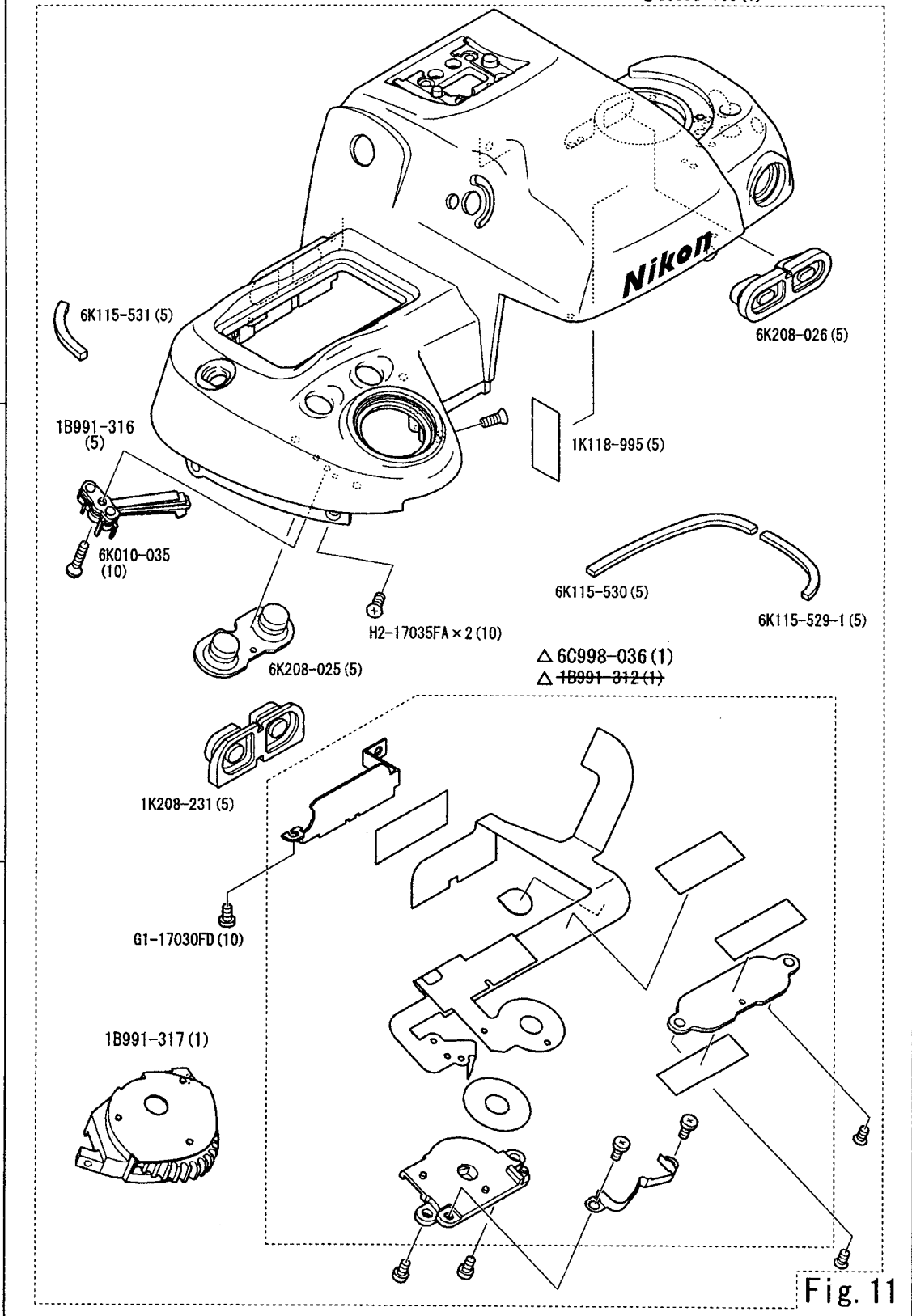
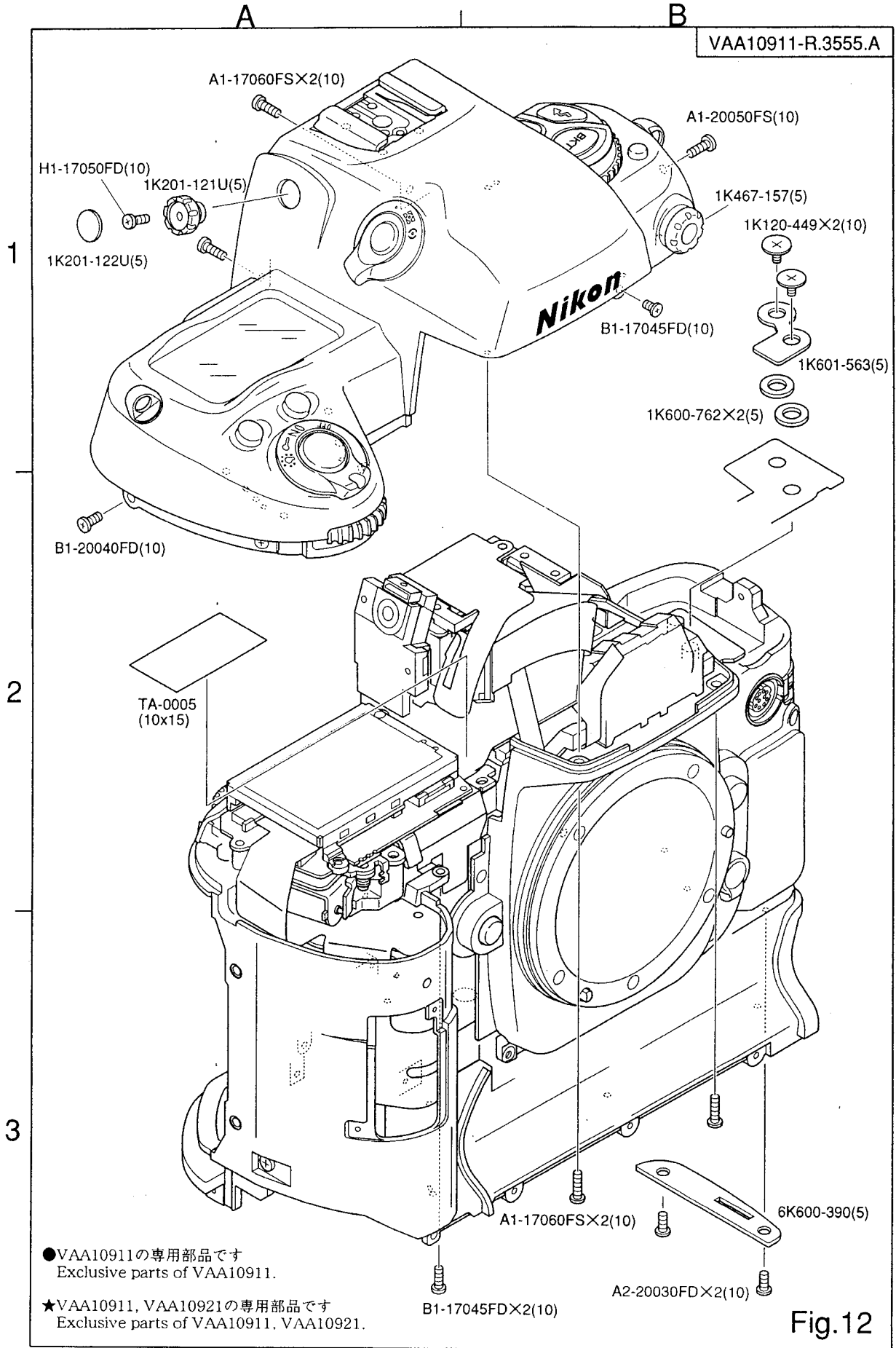


Fig. 11



●VAA10911の専用部品です
Exclusive parts of VAA10911.

★VAA10911, VAA10921の専用部品です
Exclusive parts of VAA10911, VAA10921.

Fig.12

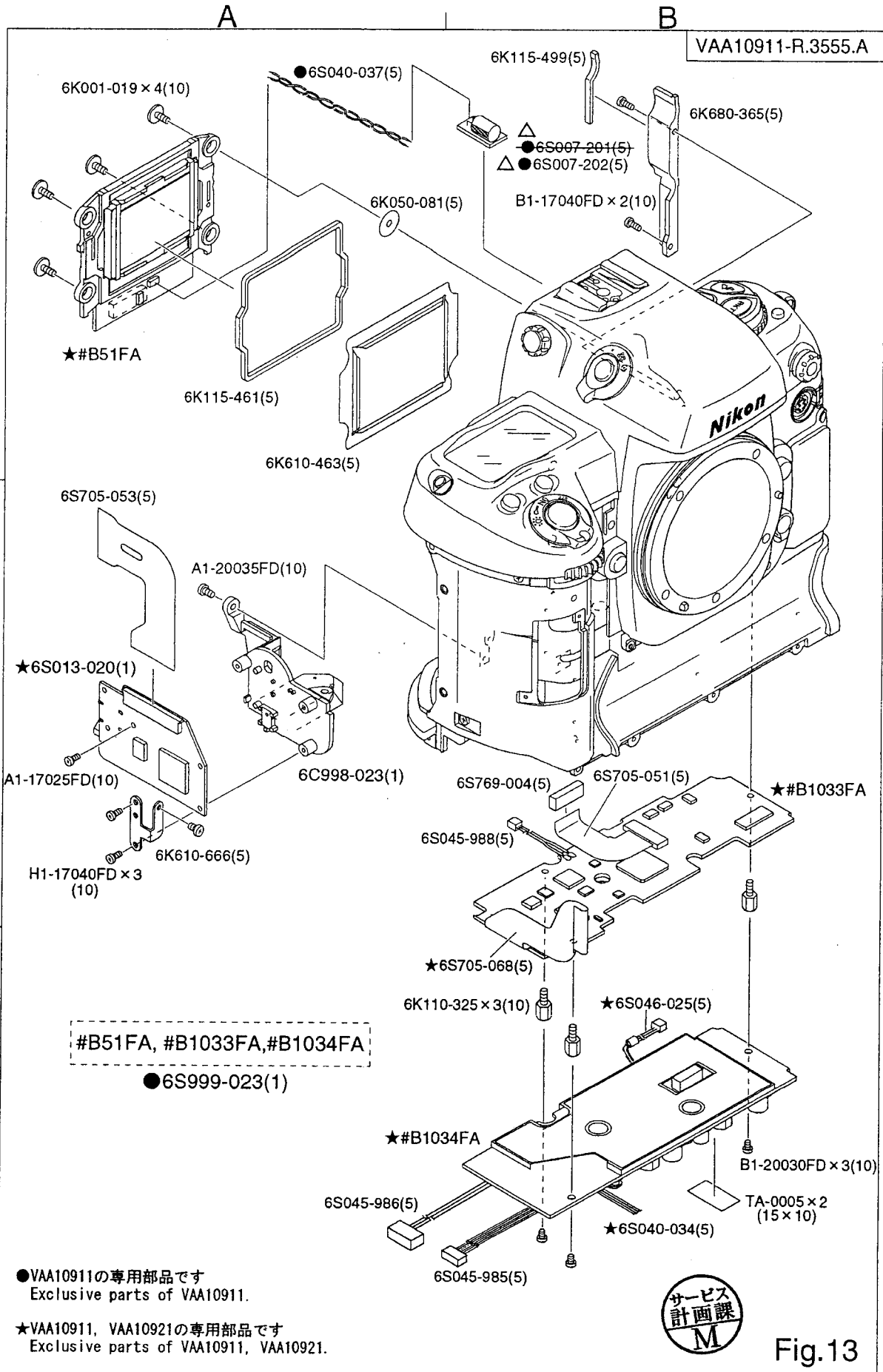
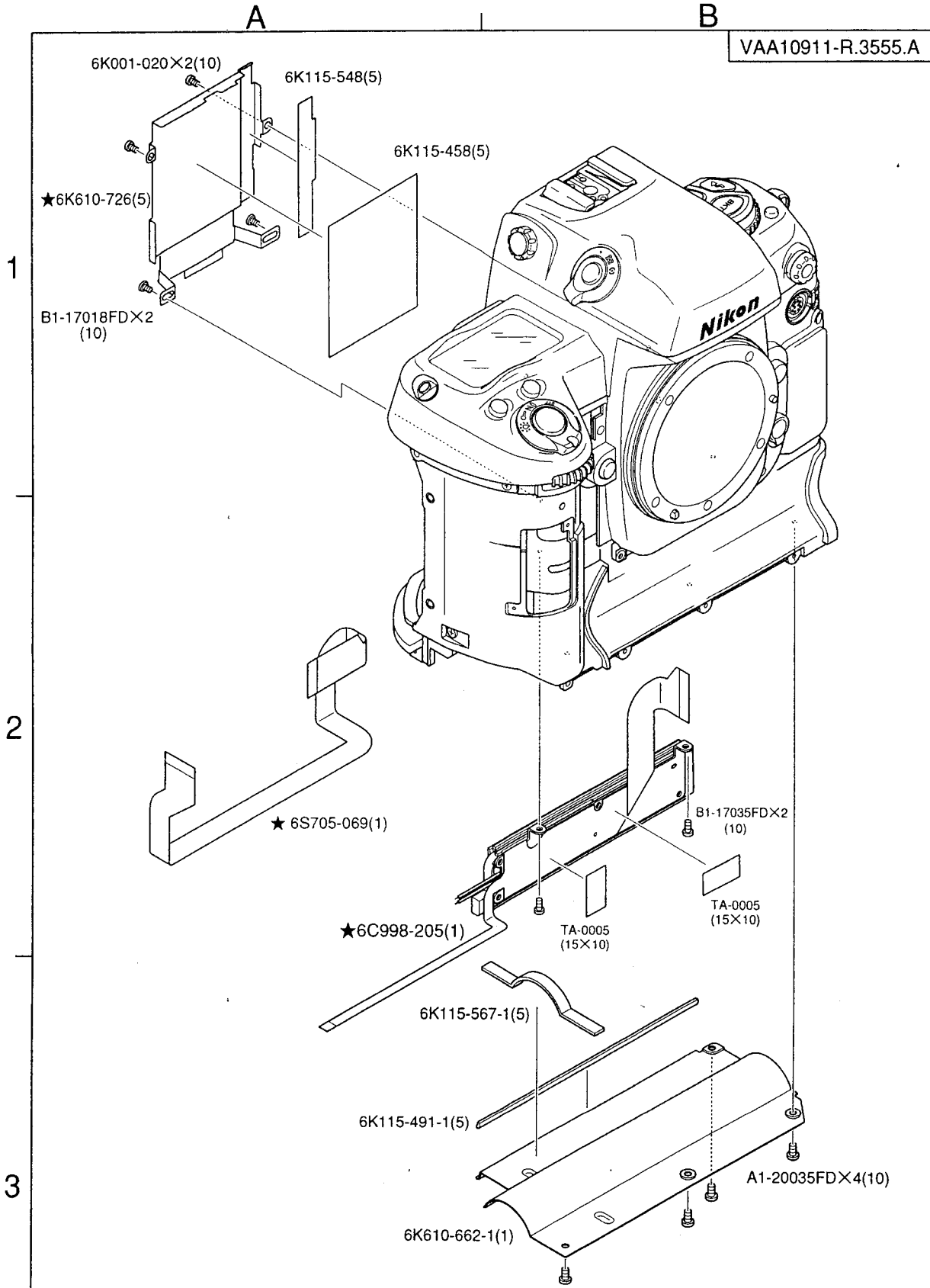


Fig.13



●VAA10911の専用部品です
Exclusive parts of VAA10911.

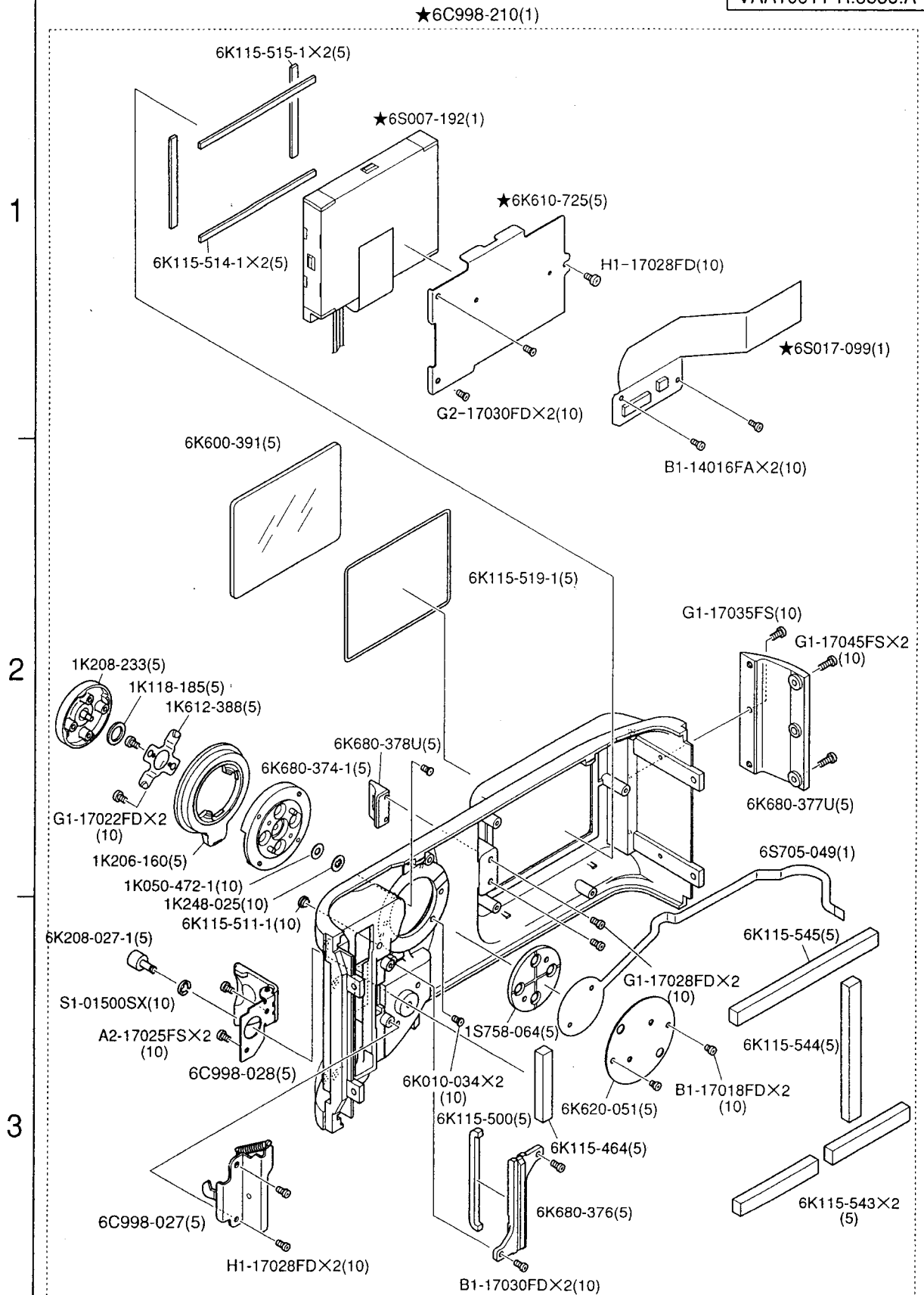
★VAA10911, VAA10921の専用部品です
Exclusive parts of VAA10911, VAA10921.

Fig.14

A

B

VAA10911-R.3555.A



●VAA10911の専用部品です
Exclusive parts of VAA10911.

★VAA10911, VAA10921の専用部品です
Exclusive parts of VAA10911, VAA10921.

Fig.15

A

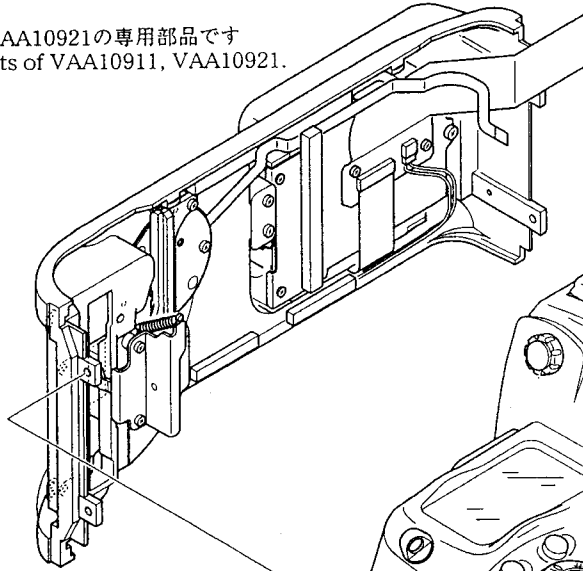
B

VAA10911-R.3555.A

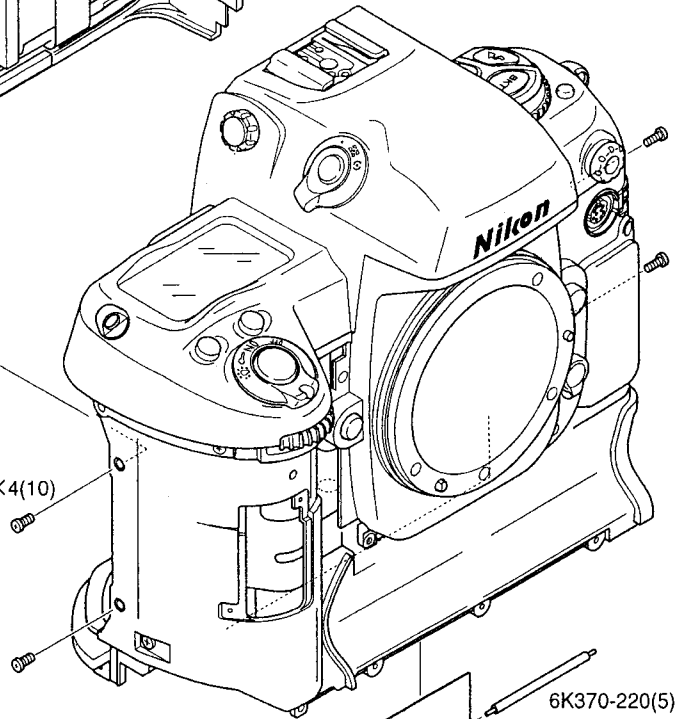
●VAA10911の専用部品です
Exclusive parts of VAA10911.

★VAA10911, VAA10921の専用部品です
Exclusive parts of VAA10911, VAA10921.

1



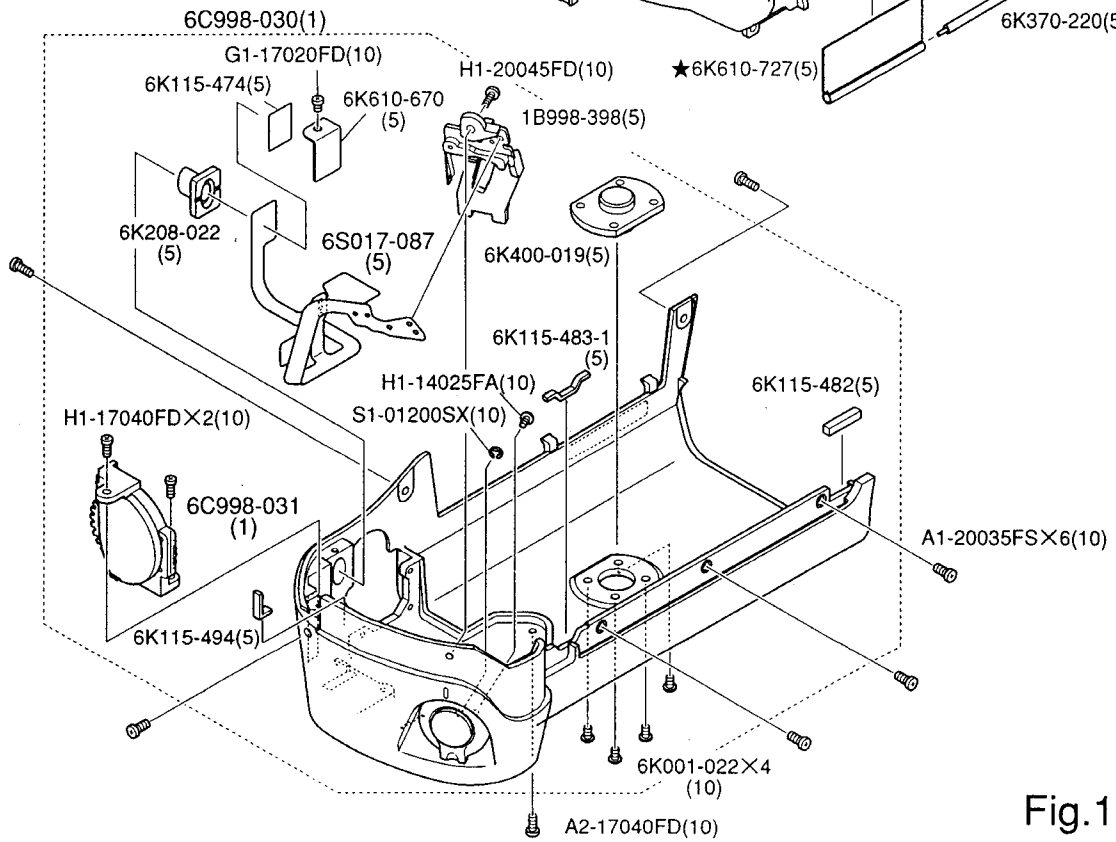
2



A1-20035FD×4(10)

6K370-220(5)

3



6C998-030(1)

G1-17020FD(10)

H1-20045FD(10)

★6K610-727(5)

6K115-474(5)

6K610-670(5)

1B998-398(5)

6K208-022(5)

6S017-087(5)

6K400-019(5)

H1-17040FD×2(10)

6C998-031(1)

6K115-483-1(5)

H1-14025FA(10)

S1-01200SX(10)

6K115-482(5)

6K115-494(5)

A1-20035FS×6(10)

6K001-022×4(10)

A2-17040FD(10)

Fig.16

A

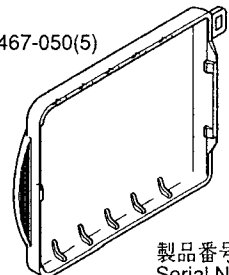
B

VAA10911-R.3555.A

●VAA10911の専用部品です
Exclusive parts of VAA10911.

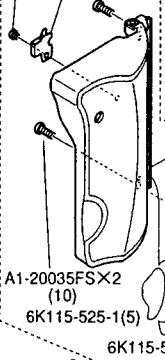
★VAA10911, VAA10921の専用部品です
Exclusive parts of VAA10911, VAA10921.

★6K467-050(5)



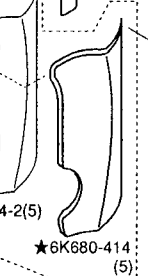
★6C998-221(1)

A1-14014FA(10)
6K240-080(5)
6K240-081-1(5)
6K240-082-1(5)
6K240-083-1(5)

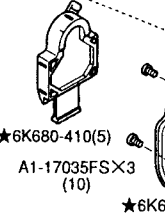


製品番号刻印
Serial No. parts
●6K087-497(5)

6K001-020 X2
(10)
6K610-682(5)

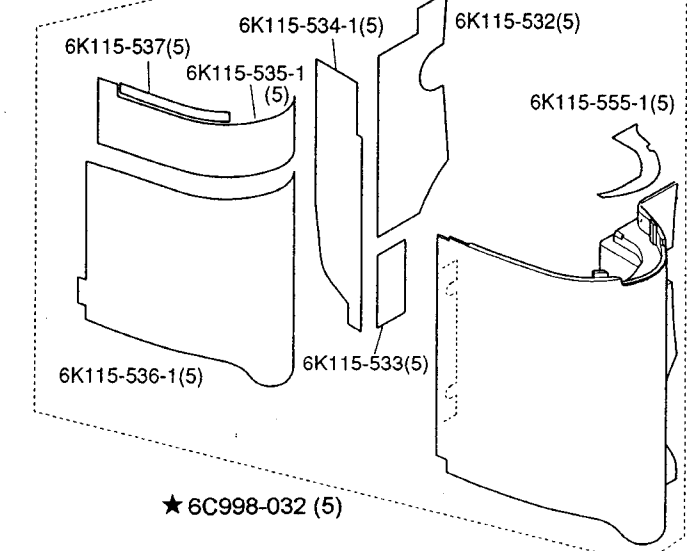


A1-20035FS X2
(10)
6K115-525-1(5)
6K115-524-2(5)



1K080-005(5)
★6K115-620(5)

1K100-035 (5)



1K080-005(5)



1K100-035 (5)

6K115-577(5)

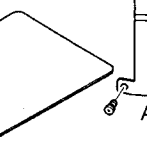


1K467-156(5)

6K115-501 X2(5)

6K610-654(5)

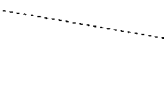
6K610-653(5)



A1-17030FD X2
(10)



A1-17030FD X3
(10)



6K115-457-1(5)

●6K087-498(5)

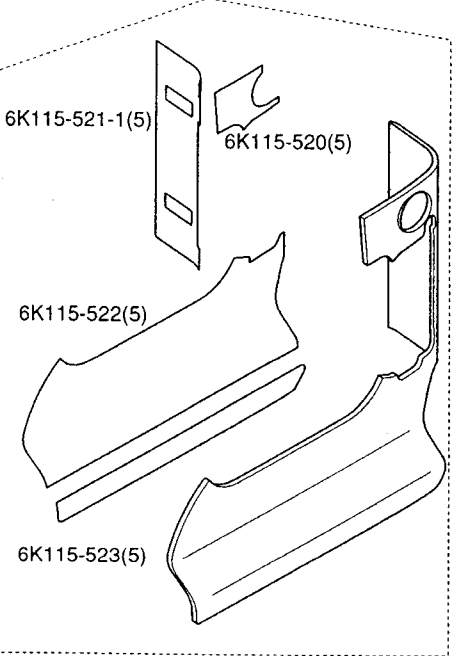
6K115-521-1(5)

6K115-520(5)

6K115-522(5)

6K115-523(5)

★6C998-220(5)



1

2

3

Fig.17

Parts List

DIH

VAA10911-R.3555-A

Part Number	Part Code	名称	Part Name	Pcs./Unit	Fig. No.	Main Assembly	Term. of Delivery	Qty/Order	Remarks
1B002-169	(1B002-169)	ミラーアップSW部組	MIRROR UP SW UNIT	1	4	1B999-940-3	○△	1	
1B400-001-2	(1B400-001-1)	シンクローターミナル	SYNC TERMINAL	1	9		○	5	
1B610-150	(1B610-150)	AF接点部組	AF CONTACT UNIT	1	4	6B999-097	○△	5	
1B640-059	(1B640-059)	運動環	APERTURE COUPLING RING	1	6	6B999-097	○△	5	
1B990-800	(1B990-800)	シュー座	SHOE BASE UNIT	1	9		○	5	
1B991-254	(1B991-254)	SQ上基板部組	UPPER SQ BASE PLATE UNIT	1	2	1B991-256U	○△	1	
1B991-255	(1B991-255)	SQ PI部組	SQ PI UNIT	1	2	1B991-256U	○△	5	
1B991-256U	(1B991-256U)	SQ基板部組	SQ BASE PLATE UNIT	1	2		○	1	
1B991-262	(1B991-262)	主ミラー部組	MAIN MIRROR UNIT	1	4	6B999-097	○△	1	
1B991-267	(1B991-267)	絞り基板部組	APERTURE BASE PLATE UNIT	1	4	6B999-097	○△	1	
1B991-278	(1B991-278)	プレビュー基板部組	PREVIEW BASE PLATE UNIT	1	5	6B999-097	○△	1	
1B991-279	(1B991-279)	AF駆動基板部組	AF DRIVING BASE PLATE UNIT	1	5	6B999-097	○△	1	
1B991-281	(1B991-281)	AF駆動基板部組	AF DRIVING BASE PLATE UNIT	1	5	6B999-097	○△	1	
1B991-284	(1B991-284)	レンズ着脱鈕部組	LENS RELEASE BUTTON UNIT	1	5	6B999-097	○△	1	
1B991-285	(1B991-285)	AF-M切替カム部組	AF-M CHANGE CAM UNIT	1	5	6B999-097	○△	5	
1B991-286	(1B991-286)	レンズ着脱SW基板部組	L RELEASE SW BASE UNIT	1	5	6B999-097	○△	5	
1B991-294	(1B991-294)	AP4基板部組	AF SENSOR UNIT	1	6		○	1	

Parts List

Parts List				DIH			VAA10911-R.3555.A		
Part Number	Part Code	名称	Part Name	Pcs./Unit	fig No.	Main Assembly	Term of Delivery	Q'ty/Order	Remarks
* 1B991-295	(1B991-295)	A F 横レバー部組	AF TRANSVERSE LEVER UNIT	1	6		○	5	
* 1B991-299	(1B991-299)	ホルダー部組	HOLDER UNIT	1	7		○	1	
* 1B991-303	(1B991-303)	外LCD窓部組	EXTERNAL LCD WINDOW UNIT	1	9		○	5	
* 1B991-305	(1B991-305)	吊り環部組A	EYELET UNIT A	1	9		○	5	
* 1B991-307	(1B991-307)	電源ダイヤルクリック板部組	POWER DIAL CLICK PLATE UNIT	1	9		○	5	
* 1B991-312	(1B991-312)	G-D-F-P部組	G-D-F-P UNIT	1	11		○	1	RP-0202
* 1B991-313U	(1B991-313U)	後C-D接片部組	REAR C-D UNIT	1	2		○	1	
* 1B991-316	(1B991-316)	リリース接片部組	RELEASE SW PLATE UNIT	1	11		○	5	
* 1B991-317	(1B991-317)	前C-D接片部組	FRONT C-D UNIT	1	11		○	1	
* 1B991-321	(1B991-321)	A F-M切替カバー板部組	AF-M COVER PLATE UNIT	1	6		○	5	
* 1B998-398	(1B998-398)	縦リリースSW部組	VERTICAL RELEASE SW UNIT	1	16		○	5	
* 1B999-940-3	(1B999-940-3)	I基板部組	I BASE PLATE UNIT	1	4		○	1	
* 1G415-019	(1G415-019)	プリズム	PENTAGONAL PRISM	1	7		○	1	
* 1G571-014	(1G571-014)	主ミラー	MAIN MIRROR	1	4		○△	5	
* 1G950-097	(1G950-097)	スクリーン	FOCUS SCREEN	1	7		○	5	
* 1K001-077	(1K001-077)	SCREW	SCREW	4	9		○	10	
* 1K001-122	(1K001-122)	SCREW	SCREW	1	4		○	10	

Parts List

DIH

VAAI0911-R-3555-A

Part Number	Part Code	名 称	Part Name	Pcs./Unit	Fig. No.	Main Assembly	Term of Delivery	Qty of Order	Remarks
1K001-124-2	(1K001-124)	SCREW	SCREW	4	4		○	10	
1K001-125	(1K001-125)	SCREW	SCREW	2	7		○	10	
1K001-130	(1K001-130)	SCREW	SCREW	2	3		○	10	
1K001-131	(1K001-131)	SCREW	SCREW	1	5	6B999-097	○△	10	
1K001-132	(1K001-132)	SCREW	SCREW	2	5	6B999-097	○△	10	
1K001-134	(1K001-134)	SCREW	SCREW	4	6	6B999-097	○△	10	
1K010-035	(1K010-035)	SCREW	SCREW	1	11		○	10	
1K010-110	(1K010-110)	SCREW	SCREW	1	2	1B991-256U	○△	10	
1K010-117	(1K010-117)	SCREW	SCREW	1	6	6B999-097	○△	10	
1K010-132	(1K010-132)	SCREW	SCREW	2	2	1B991-256U	○△	10	
1K010-261	(1K010-261)	SCREW	SCREW	4	2	1B991-256U	○△	10	
1K010-291-2	(1K010-291)	SCREW	SCREW	1	6	6B999-097	○△	10	
1K010-320	(1K010-320)	SCREW	SCREW	2	9		○	10	
1K010-423	(1K010-423)	SCREW	SCREW	1	10		○	10	
1K050-029	(1K050-029)	ワッシャー-T=0.05	WASHER T=0.05	0-4	7		○	10	
1K050-030	(1K050-030)	ワッシャー-T=0.06	WASHER T=0.06	0-4	7		○	10	
1K050-031	(1K050-031)	ワッシャー-T=0.07	WASHER T=0.07	0-4	7		○	10	

Parts List

DIH

VAAI0911-R.3555.A

Part Number	Part Code	名称	Part Name	Pcs /Unit	Fig No.	Main Assembly	Term of Delivery	Q'ty of Order	Remarks
* 1K050-032	(1K050-032)	ワッシャーT=0.08	WASHER T=0.08	0-4	7		○	10	
* 1K050-033	(1K050-033)	ワッシャーT=0.09	WASHER T=0.09	0-4	7		○	10	
* 1K050-034	(1K050-034)	ワッシャーT=0.10	WASHER T=0.10	0-4	7		○	10	
* 1K050-035	(1K050-035)	ワッシャーT=0.11	WASHER T=0.11	0-4	7		○	10	
* 1K050-036	(1K050-036)	ワッシャーT=0.12	WASHER T=0.12	0-4	7		○	10	
* 1K050-037	(1K050-037)	ワッシャーT=0.2	WASHER T=0.2	0-4	7		○	10	
* 1K050-038	(1K050-038)	ワッシャーT=0.3	WASHER T=0.3	0-4	7		○	10	
* 1K050-039-1	(1K050-039)	ワッシャーT=0.4	WASHER T=0.4	0-4	7		○	10	
* 1K050-040-2	(1K050-040)	ワッシャーT=0.5	WASHER T=0.5	0-4	7		○	10	
* 1K050-041-1	(1K050-041)	ワッシャーT=0.6	WASHER T=0.6	0-4	7		○	10	
* 1K050-042-1	(1K050-042)	ワッシャーT=0.7	WASHER T=0.7	0-4	7		○	10	
* 1K050-043-1	(1K050-043)	ワッシャーT=0.8	WASHER T=0.8	0-4	7		○	10	
* 1K050-044	(1K050-044)	ワッシャーT=0.9	WASHER T=0.9	0-4	7		○	10	
* 1K050-045-2	(1K050-045)	ワッシャーT=1.0	WASHER T=1.0	0-4	7		○	10	
* 1K050-046-2	(1K050-046)	ワッシャーT=1.1	WASHER T=1.1	0-4	7		○	10	
* 1K050-047-2	(1K050-047)	ワッシャーT=1.2	WASHER T=1.2	0-4	7		○	10	
* 1K050-048	(1K050-048)	ワッシャーT=0.03	WASHER T=0.03	0-4	7		○	10	

Parts List

DIH

VAA10911-R.3555.A

Part Number	Part Code	名称	Part Name	Pcs./Unit	Fig. No.	Main Assembly	Term of Delivery	Q'ty of Order	Remarks
* 1K050-144	(1K050-144)	ワッシャーT=0.1	WASHER T=0.1	1	4	6B999-097	○△	10	
* 1K050-472	(1K050-472)	ワッシャー	WASHER	1	15		○	10	
* 1K080-005	(1K080-005)	三角環保護カバー	NECK-STRAP RING COVER	2	17		○	10	
* 1K100-035-1	(1K100-035)	三角環	NECK-STRAP RING	2	17		○	10	
* 1K116-678-1	(1K116-678)	振動防止モルト	VIBRATION-PROOF SPONGE E	2	4	1B999-940-3	○△	10	
* 1K116-705	(1K116-705)	リリース紐ゴム	SHUTTER RELEASE BUTTON RUBBER	1	9		○	5	
* 1K117-871	(1K117-871)	運動環ロー	COUPLING RING ROLLER	1	6		○	5	
* 1K118-179	(1K118-179)	ゴム	RUBBER	1	9		○	10	
* 1K118-185	(1K118-185)	裏蓋S卸防滴モルト	BD S BUTTON DROP PROOF SPONGE	1	15		○	5	
* 1K118-232	(1K118-232)	測光モルトMD防滴モルト	METERING MD DROP PROOF SPONGE	1	10		○	5	
* 1K118-796	(1K118-796)	ゴム	RUBBER	1	2	1B991-256U	○△	5	
* 1K118-800	(1K118-800)	植毛紙	FLOCK PAPER	1	4	1B999-940-3	○△	10	
* 1K118-802	(1K118-802)	モルト	SPONGE	2	4	6B999-097	○△	10	
* 1K118-803	(1K118-803)	植毛紙	FLOCK PAPER	1	4	6C998-215	○△	10	
* 1K118-804	(1K118-804)	シート	SHEET	1	7		○	5	
* 1K118-805-1	(1K118-805)	絶縁シート	INSULATE SHEET	1	7		○	5	
* 1K118-811	(1K118-811)	フィルム	FILM	1	8		○	5	

Parts List

DIH

VAA10911-R.3555.A

Part Number	Part Code	名称	Part Name	Pct. /Unit	Fig. No.	Main Assembly	Term. of Deliver	Qty. Order	Remarks
* 1K118-812	(1K118-812)	両面テープ	ADHESIVE DOUBLE COATED TAPE	1	9	1B991-303	○△	5	
* 1K118-817	(1K118-817)	モルト	SPONGE	2	9		○	10	
* 1K118-818	(1K118-818)	モルト	SPONGE	2	9		○	10	
* 1K118-842	(1K118-842)	両面テープ	ADHESIVE DOUBLE COATED TAPE	1	7		○	5	
* 1K118-852-1	(1K118-852)	スポンジ	SPONGE	1	7		○	5	
* 1K118-853-1	(1K118-853)	スポンジ	SPONGE	1	7		○	5	
* 1K118-855	(1K118-855)	スポンジ	SPONGE	1	6	6B999-097	○△	5	
* 1K118-869	(1K118-869)	ゴム	RUBBER	2	5	6B999-097	○△	5	
* 1K118-995	(1K118-995)	絶縁テープ	INSULATE TAPE	1	11		○	10	
* 1K119-038-1	(1K119-038)	P-BOXモルト	P-BOX SPONGE	1	7		○	5	
* 1K119-084-1	(1K119-084-1)	透光モルト	LIGHT BAFFLE SPONGE	1	7		○	5	
* 1K120-269	(1K120-269)	SCREW	SCREW	1	3		○	10	
* 1K120-286	(1K120-286)	SCREW	SCREW	1	10		○	10	
* 1K120-449	(1K120-449)	SCREW	SCREW	2	12		○	10	
* 1K123-193-1	(1K123-193)	SCREW	SCREW	3	7		○	10	
* 1K130-364-1	(1K130-364)	SCREW	SCREW	2	2	1B991-256U	○△	10	
* 1K130-520-1	(1K130-520)	SCREW	SCREW	2	7		○	10	

Parts List

DIH

VAA10911-R.3555.A

Part Number	Part Code	名称	Part Name	Pcs./Unit	Fig. No.	Main Assembly	Term. of Delivery	Qty/Order	Remarks
:1K130-637	(1K130-637)	SCREW	SCREW	1	9		○	10	
:1K130-638	(1K130-638)	SCREW	SCREW	2	4	6B999-097	○△	10	
:1K130-639	(1K130-639)	SCREW	SCREW	2	5	6B999-097	○△	10	
:1K130-643	(1K130-643)	SCREW	SCREW	1	5	6B999-097	○△	10	
:1K165-248	(1K165-248)	測光モードMD防滴ワッシャー	METERING MD DROP PROOF WASHER	1	10		○	10	
:1K165-263	(1K165-263)	圧接ゴム	PRESS CONTACT RUBBER	2	3		○	5	
:1K201-121U	(1K201-121U)	視度調ダイヤル	EYEPIECE DIOPTRER DIAL	1	12		○	5	
:1K201-122U	(1K201-122U)	視度調ノブ	EYEPIECE DIOPTRER KNOB	1	12		○	5	
:1K206-128-1	(1K206-128-1)	ON-OFF環	ON-OFF RING	1	9		○	5	
:1K206-133	(1K206-133)	測光モードダイヤル	METERING MD DIAL	1	10		○	5	
:1K206-159	(1K206-159)	A-M切替レバー	A-M CHANGE LEVER	1	6	6B999-097	○△	5	
:1K206-160	(1K206-160)	ロックレバー	LOCK LEVER	1	15		○	5	
:1K208-186-1	(1K208-186)	リリース釦	RELEASE BUTTON	1	9		○	5	
:1K208-191	(1K208-191)	測光モードDR解除釦	METERING MD DR RELEASE BUTTON	1	10		○	5	
:1K208-226	(1K208-226)	プレビュー釦	PREVIEW BUTTON	1	4	6B999-097	○△	5	
:1K208-227-1	(1K208-227)	レンズ着脱釦	LENS RELEASE BUTTON	1	5	6B999-097	○△	5	
:1K208-231	(1K208-231)	ロック釦	LOCK BUTTON	1	11		○	5	

Parts List

DIH

VAAI0911-R.3555.A

Part Number	Part Code	名称	Part Name	Pos./Unit	Fig No.	Main Assembly	Term of Delivery	Q'ty/Order	Remarks
* 1K208-233	(1K208-233)	AFエリアセレクター	AF AREA SELECTOR	1	15		○	5	
* 1K220-281-1	(1K220-281)	リリース釦バネ	SPRING(RELEASE BUTTON)	1	9		○	5	
* 1K220-295	(1K220-295)	AFセンサー調整バネ	AF-SENSOR ADJUSTMENT SPRING	3	7		○	5	
* 1K220-424	(1K220-424)	測光MDロック釦バネ	METERING MD LOCK BUTTON SPRING	1	10		○	5	
* 1K220-494	(1K220-494)	レンズ着脱ピンバネ	LENS RELEASE PIN SPRING	1	5	1B991-284	○△	5	
* 1K220-495	(1K220-495)	バネ	SPRING	1	5	6B999-097	○△	5	
* 1K220-496	(1K220-496)	バネ	SPRING	1	10		○	5	
* 1K225-176	(1K225-176)	絞りレバー駆動バネ	SPRING	1	4	1B999-940-3	○△	10	
* 1K225-255	(1K225-255)	F-Foバネ	F-FO SPRING	1	6	1B640-059	○△	5	
* 1K225-299	(1K225-299)	バネ	SPRING	1	4	1B999-940-3	○△	5	
* 1K225-300	(1K225-300)	バネ	SPRING	1	5	6B999-097	○△	5	
* 1K225-305	(1K225-305)	バネ	SPRING	1	4	1B999-940-3	○△	5	
* 1K225-306	(1K225-306)	戻しバネ	SPRING	1	4	1B999-940-3	○△	5	
* 1K230-520	(1K230-520)	バネ	SPRING	1	4	1B999-940-3	○△	5	
* 1K230-528	(1K230-528)	バネ	SPRING	1	4	6B999-097	○△	5	
* 1K230-530	(1K230-530)	バネ	SPRING	2	7		○	5	
* 1K230-531	(1K230-531)	バネ	SPRING	1	9		○	5	

Parts List

DIH

VAA10911-R.3555.A

Part Number	Part Code	名称	Part Name	Pcs./Unit	fig No.	Main Assembly	Term of Delivery	Qty/Order	Remarks
* 1K230-534	(1K230-534)	ハネ	SPRING	1	6		○	5	
* 1K240-468-4	(1K240-468-2)	バヨネットハネ	BAYONET MOUNT SPRING	1	6	6B999-097	○△	5	
* 1K240-867	(1K240-867)	シューハネ	SHOE SPRING	1	9		○	5	
* 1K241-085	(1K241-085)	ON-OFFブラシ	ON-OFF BRUSH A	2	9		○	5	
* 1K241-238-1	(1K241-238)	ハネ	SPRING	1	4	6B999-097	○△	5	
* 1K241-243	(1K241-243)	ハネ	SPRING	1	5	6B999-097	○△	5	
* 1K248-025	(1K248-025)	止め具	STOPPER	1	15		○	5	
* 1K260-916	(1K260-916)	ギア	GEAR	1	2	1B991-256U	○△	5	
* 1K260-922	(1K260-922)	ギア	GEAR	1	5	6B999-097	○△	5	
* 1K277-284	(1K277-284)	ギア	GEAR	1	2	1B991-256U	○△	5	
* 1K277-285	(1K277-285)	フォト円盤	PHOTO DISK	1	2	1B991-256U	○△	5	
* 1K277-286	(1K277-286)	ギア	GEAR	1	2	1B991-256U	○△	5	
* 1K277-287	(1K277-287)	ギア	GEAR	1	2	1B991-256U	○△	5	
* 1K277-288	(1K277-288)	ギア	GEAR	1	5	6B999-097	○△	5	
* 1K277-289	(1K277-289)	ギア	GEAR	1	5	6B999-097	○△	5	
* 1K277-290	(1K277-290)	ギア	GEAR	1	5	6B999-097	○△	5	
* 1K310-083	(1K310-083)	ミラー駆動レバー	MIRROR ACTUATING LEVER	1	2	1B991-256U	○△	5	

Parts List

DIH

VAA10911-R-3555.A

Part Number	Part Code	名称	Part Name	Pcs./Unit	Fig. No.	Main Assembly	Term. of Delivery	Qty/Order	Remarks
* 1K314-588-1	(1K314-588)	レバー	LEVER	1	5	6B999-097	○△	5	
* 1K360-087	(1K360-087)	スクリーン枠軸	SCREEN FRAME SHAFT	1	7		○	5	
* 1K371-157	(1K371-157)	レバー軸	FO LEVER AXLE	1	2	1B991-256U	○△	10	
* 1K371-947	(1K371-947)	AFカップリング軸	AF COUPLING SHAFT	1	5	6B999-097	○△	5	
* 1K372-163	(1K372-163)	レンズ着脱ピン	LENS RELEASE PIN	1	5	1B991-284	○△	5	
* 1K404-124	(1K404-124)	バヨネット	BAYONET MOUNT	1	6	6B999-097	○△	5	
* 1K406-032-1	(1K406-032)	シュー	SHOE	1	9		○	5	
* 1K467-156	(1K467-156)	リモートコネクタキーキャップ	REMOTE CONNECTOR CAP	1	17		○	10	
* 1K467-157	(1K467-157)	シンクロキーキャップ	SYNC CAP	1	12		○	5	
* 1K600-762	(1K600-762)	圧接ゴム	PRESS CONTACT RUBBER	3	8		○	10	
* 1K601-562-1	(1K601-562)	シーケンスモーター上板	UPPER SEQUENCE MOTOR PLATE	1	2	1B991-256U	○△	5	
* 1K601-563	(1K601-563)	圧接板	PRESS CONTACT PLATE	1	12		○	5	
* 1K601-565	(1K601-565)	圧接板	PRESS CONTACT PLATE	1	8		○	5	
* 1K601-567-1	(1K601-567)	圧接板A	PRESS PLATE A	1	7	6C998-209	○△	5	
* 1K601-568	(1K601-568)	圧接板B	PRESS PLATE B	1	7	6C998-209	○△	5	
* 1K611-123-2	(1K611-123)	7才防止板	FLAP PREVENTATIVE PLATE	1	4	6B999-097	○△	5	
* 1K611-833	(1K611-833)	静電対策用7才板A	LUG PLATE A	1	9		○	5	

Parts List

DIH

VAA10911-R.3555-A

Part Number	Part Code	名称	Part Name	Pcs./Unit	Bg. No.	Main Assembly	Term of Delivery	Qty. of Order	Remarks
: 1K612-374	(1K612-374)	スクリーン枠	FOCUS SCREEN FRAME	1	7		○	5	
: 1K612-376	(1K612-376)	押さえ板	RETAINER PLATE	1	7		○	5	
: 1K612-383	(1K612-383)	押さえ板	RETAINER PLATE	1	8		○	5	
: 1K612-384	(1K612-384)	ダイヤルロック板	DIAL LOCK PLATE	1	10		○	5	
: 1K612-388	(1K612-388)	押さえ板	RETAINER PLATE	1	15		○	5	
: 1K612-438-1	(1K612-438)	SI表示板押え枠	SI DISPLAY HOLD FRAME	1	7		○	5	
: 1K630-886-1	(1K630-886)	フロートゴムB	FLOW RUBBER B	3	2	1B991-256U	○△	5	
: 1K641-397-1	(1K641-397)	カラー	COLLAR	1	5	6B999-097	○△	5	
: 1K681-974U	(1K681-974U)	接眼上カバー	EYEPiece UPPER COVER	1	7		○	1	
: 1K681-980	(1K681-980)	測光モードMD防滴ゴム	METERING MD DROP PROOF RUBBER	1	10		○	5	
: 1K682-253-1	(1K682-253)	シーケンス下基板	LOWER SEQUENCE PLATE	1	2	1B991-256U	○△	5	
: 1K682-255-1	(1K682-255)	シーケンスモーター下基板	LOWER SEQUENCE MOTOR PLATE	1	2	1B991-256U	○△	5	
: 1K682-273	(1K682-273)	ロック卸モールド	LOCK BUTTON MOLD	1	10		○	5	
: 1K682-280	(1K682-280)	外部LCDハウジング	EXTERNAL LCD HOUSING	1	8		○	5	
: 1K682-281	(1K682-281)	カラー	COLLAR	1	10		○	5	
: 1S268-063	(1S268-063)	バックライト	ELECTRIC LUMINESCENCE	1	8		○	5	
: 1S602-048	(1S602-048)	シーケンスモーター部組	SEQUENCE MOTOR UNIT	1	2		○	5	

Parts List

DIH

VAA10911-R.3555.A

Part Number	Part Code	名称	Part Name	Pcs./Unit	Fig. No.	Main Assembly	Term. of Deliver	Qty. of Order	Remarks
* 1S622-008-1	(1S622-008)	ソレノイド	SOLENOID	1	5		○	5	
* 1S700-355	(1S700-355)	裏打ち板	BACKING PLATE	1	9		○	5	
* 1S700-426	(1S700-426)	F-F0基板	F-F0 BASE PLATE	1	4		○	5	
* 1S705-463	(1S705-463)	AF接点FPC	AF CONTACT FPC	1	4	6B999-097	○△	5	
* 1S758-064	(1S758-064)	SWゴム	SW RUBBER	1	15		○	5	
* 1S758-082-1	(1S758-082)	ゼブラゴム	ELASTIC RUBBER	1	7	6C998-209	○△	5	
* 1S758-083-1	(1S758-083)	ゼブラゴム	ELASTIC RUBBER	2	8		○	5	
* 1S990-045	(1S990-045)	AF-M切替基板部組	AF-M CHANGE-OVER BASE UNIT	1	5	6B999-097	○△	5	
* 6B999-089-1	(6B999-089)	プリズムBOX下ケース部組	PRISM BOX LOWER CASE UNIT	1	7		○	1	
* 6B999-097	(6B999-097)	前板部組	FRONT COVER UNIT	1	4		○	1	
* 6C998-001	(6C998-001)	シャッター部組	SHUTTER UNIT	1	1		○	1	
* 6C998-006	(6C998-006)	視度レンズ部組	EYEPIECE DIOPTER LENS UNIT	1	7		○	1	
* 6C998-007	(6C998-007)	視度レンズ枠部組	EYEPIECE DIOPTER LENS FRAME UNIT	1	7		○	1	
* 6C998-010	(6C998-010)	AE素子ホルダー部組	AE SENSOR HOLDER UNIT	1	7		○	5	
* 6C998-012	(6C998-012)	視度調整部組	ADJUSTABLE DIOPTER UNIT	1	8		○	1	
* 6C998-013	(6C998-013)	リモートターミナル	REMOTE TERMINAL	1	3		○	1	
* 6C998-016	(6C998-016)	吊り環A	EYELET RING A	1	9		○	5	

Parts List

Part Number	Part Code	名称	Part Name	Pcs./Unit	fig No.	Main Assembly	Term of Delivery	Q'ty/Order	Remarks
* 6C998-017	(6C998-017)	上カバーFPC部組	FPC UNIT FOR TOP COVER	1	10		○	1	VAA10911-R.3555.A
* 6C998-019	(6C998-019)	給送モードダイヤル部組	F WINDING MODE DIAL UNIT	1	9		○	5	
* 6C998-023	(6C998-023)	電池接点板部組	BATTERY CONTACT PLATE UNIT	1	13		○	1	
* 6C998-027	(6C998-027)	C/F蓋ロック部組	C/F LID LOCK UNIT	1	15		○	5	
* 6C998-028	(6C998-028)	ロック釘蓋	LOCK BUTTON LID	1	15		○	5	
* 6C998-030	(6C998-030)	底カバー部組	BOTTOM COVER UNIT	1	16		○	1	
* 6C998-031	(6C998-031)	縦位置コマンドダイヤル	VERTICAL COMMAND DIAL	1	16		○	1	
6C998-100	(6C998-100)	上カバー部組	TOP COVER UNIT	1	9		○	1	
* 6C998-103	(6C998-103)	圧縮記録基板部組	MEMORY COMPRESSION PCB UNIT	1	3		○	1	
* 6C998-205	(6C998-205)	背面LCD部組	REAR COVER LCD UNIT	1	14		○	1	
* 6C998-206	(6C998-206)	グリップゴム部組	GRIP RUBBER UNIT	1	17		○	1	
* 6C998-209-1	(6C998-209-1)	測光F内FPC部組	FINDER METERING FPC UNIT VER 2.15	1	7		○	1	
* 6C998-210	(6C998-210)	裏蓋部組	BACK DOOR UNIT	1	15		○	1	
* 6C998-211	(6C998-211)	DC-DC基板部組	DC-DC BASE PLATE	1	3		○	1	
* 6C998-213	(6C998-213)	TFTドライブ基板部組	TFT DRIVE UNIT	1	2		○	1	
* 6C998-214	(6C998-214)	ミラーBOX基板部組	MIRROR BOX BASE UNIT	1	4		○	1	
* 6C998-215	(6C998-215)	L基板部組	L BASE PLATE UNIT	1	4		○	1	
△ * 6C998-036	(6C998-036)	C-D FPC部組	C-D FPC UNIT	1	11		○	1	RP-0202

Parts List

DIH

VAA10911-R.3555.A

Part Number	Part Code	名称	Part Name	Pcs./Unit	Fig. No.	Main Assembly	Term. of Deliber	Qty/Order	Remarks
* 6C998-216	(6C998-216)	三つ葉釘ゴム部組	RUBBER BUTTON UNIT	1	9		○	5	
* 6C998-219	(6C998-219)	接眼枠部組	EYEPiece FRAME UNIT	1	9		○	1	
* 6C998-220	(6C998-220)	巻戻側ゴム部組	REWIND SIDE RUBBER UNIT	1	17		○	5	
* 6C998-221	(6C998-221)	CF蓋部組	CF LID UNIT	1	17		○	5	
* 6G780-003	(6G780-003)	SI表示板	SI DISPLAY PLATE	1	7		○	5	
* 6K001-019	(6K001-019)	SCREW	SCREW	4	13		○	10	
* 6K001-020	(6K001-020)	SCREW	SCREW	2	14		○	10	
* 6K001-022	(6K001-022)	SCREW	SCREW	4	16	6C998-030	○△	10	
* 6K010-034	(6K010-034)	SCREW	SCREW	2	15		○	10	
* 6K050-081	(6K050-081)	ワッシャー	WASHER	1	13		○	5	
6K087-497	(6K087-497)	シリアルNO.プレート	SERIAL NUMBER PLATE	1	17		○	5	
6K087-498	(6K087-498)	定格銘板	RATING PLATE	1	17		○	5	
* 6K110-325	(6K110-325)	スペイサービス	SPACER SCREW	3	13		○	10	
* 6K115-457-1	(6K115-457)	底カバーゴム	BOTTOM COVER RUBBER	1	17		○	5	
* 6K115-458	(6K115-458)	絶縁テープ	INSULATE TAPE	1	14		○	5	
* 6K115-461	(6K115-461)	ガスケット	GASKET	1	13		○	10	
* 6K115-464	(6K115-464)	ガスケット	GASKET	1	15		○	5	

Parts List

DIH

VAA10911-R.3555.A

Part Number	Part Code	名称	Part Name	Pcs./Unit	Bg. No.	Main Assembly	Term. of Order	Qty. Order	Remarks
6K115-465	(6K115-465)	両面テープ	ADHESIVE DOUBLE COATED TAPE	1	1		○	5	
6K115-466	(6K115-466)	両面テープ	ADHESIVE DOUBLE COATED TAPE	1	1		○	5	
6K115-467	(6K115-467)	両面テープ	ADHESIVE DOUBLE COATED TAPE	1	1		○	5	
6K115-468	(6K115-468)	両面テープ	ADHESIVE DOUBLE COATED TAPE	1	1		○	5	
6K115-474	(6K115-474)	両面テープ	ADHESIVE DOUBLE COATED TAPE	1	16	6C998-030	○△	5	
6K115-475	(6K115-475)	モルト	SPONGE	1	1		○	5	
6K115-476	(6K115-476)	モルト	SPONGE	1	1		○	5	
6K115-477	(6K115-477)	モルト	SPONGE	1	1		○	5	
6K115-478-2	(6K115-478)	モルト	SPONGE	1	3		○	5	
6K115-482	(6K115-482)	モルト	SPONGE	1	16	6C998-030	○△	5	
6K115-483-1	(6K115-483)	モルト	SPONGE	1	16	6C998-030	○△	5	
6K115-484	(6K115-484)	モルト	SPONGE	1	1		○	5	
6K115-485	(6K115-485)	モルト	SPONGE	1	1		○	5	
6K115-486	(6K115-486)	モルト	SPONGE	1	1		○	5	
6K115-489	(6K115-489)	レンズ接点シート	LENS CONTACT SHEET	1	4	6B999-097	○△	5	
6K115-490	(6K115-490)	モルト	SPONGE	1	1		○	5	
6K115-491-1	(6K115-491)	モルト	SPONGE	1	14		○	5	

Parts List

DIH

VAAI0911-R.3555.A

Part Number	Part Code	名称	Part Name	Pos./Unit	Fig. No.	Main Assembly	Term. of Delivert	Q'ty/Order	Remarks
* 6K115-494	(6K115-494)	モルト	SPONGE	3	1		○	5	
* 6K115-499	(6K115-499)	モルト	SPONGE	1	13		○	5	
* 6K115-500	(6K115-500)	モルト	SPONGE	1	15		○	5	
* 6K115-501	(6K115-501)	モルト	SPONGE	2	17		○	5	
* 6K115-502	(6K115-502)	モルト	SPONGE	1	1		○	5	
* 6K115-503	(6K115-503)	モルト	SPONGE	1	1		○	5	
* 6K115-505	(6K115-505)	モルト	SPONGE	1	7		○	5	
* 6K115-506	(6K115-506)	モルト	SPONGE	2	7		○	5	
* 6K115-507	(6K115-507)	モルト	SPONGE	2	7		○	5	
* 6K115-508	(6K115-508)	モルト	SPONGE	1	7		○	5	
* 6K115-509	(6K115-509)	モルト	SPONGE	2	7		○	5	
* 6K115-510	(6K115-510)	モルト	SPONGE	1	7		○	5	
* 6K115-511-1	(6K115-511)	C/F LED窓B	C/F LED WINDOW B	1	15		○	10	
* 6K115-512	(6K115-512)	絶縁シール	INSULATION SEAL	1	8		○	5	
* 6K115-514-1	(6K115-514)	モルト	SPONGE	2	15		○	5	
* 6K115-515-1	(6K115-515)	モルト	SPONGE	2	15		○	5	
* 6K115-519-1	(6K115-519)	両面テープ	ADHESIVE DOUBLE COATED TAPE	1	15		○	5	

Parts List

DIH

VAA10911-R.3555.A

Part Number	Part Code	名称	Part Name	Pcs./Unit	Fig. No.	Main Assembly	Term. of Delivery	Qty. of Order	Remarks
6K115-520	(6K115-520)	両面テープ	ADHESIVE DOUBLE COATED TAPE	1	17	6C998-220	○△	5	
6K115-521-1	(6K115-521)	両面テープ	ADHESIVE DOUBLE COATED TAPE	1	17	6C998-220	○△	5	
6K115-522	(6K115-522)	両面テープ	ADHESIVE DOUBLE COATED TAPE	1	17	6C998-220	○△	5	
6K115-523	(6K115-523)	両面テープ	ADHESIVE DOUBLE COATED TAPE	1	17	6C998-220	○△	5	
6K115-524-2	(6K115-524)	両面テープ	ADHESIVE DOUBLE COATED TAPE	1	17	6C998-221	○△	5	
6K115-525-1	(6K115-525)	両面テープ	ADHESIVE DOUBLE COATED TAPE	1	17	6C998-221	○△	5	
6K115-527	(6K115-527)	モルト	SPONGE	2	1		○	5	
6K115-529-1	(6K115-529)	モルト	SPONGE	1	11		○	5	
6K115-530	(6K115-530)	モルト	SPONGE	1	11		○	5	
6K115-531	(6K115-531)	モルト	SPONGE	1	11		○	5	
6K115-532	(6K115-532)	両面テープ	ADHESIVE DOUBLE COATED TAPE	1	17	6C998-206	○△	5	
6K115-533	(6K115-533)	両面テープ	ADHESIVE DOUBLE COATED TAPE	1	17	6C998-206	○△	5	
6K115-534-1	(6K115-534)	両面テープ	ADHESIVE DOUBLE COATED TAPE	1	17	6C998-206	○△	5	
6K115-535-1	(6K115-535)	両面テープ	ADHESIVE DOUBLE COATED TAPE	1	17	6C998-206	○△	5	
6K115-536-1	(6K115-536)	両面テープ	ADHESIVE DOUBLE COATED TAPE	1	17	6C998-206	○△	5	
6K115-537	(6K115-537)	両面テープ	ADHESIVE DOUBLE COATED TAPE	1	17	6C998-206	○△	5	
6K115-543	(6K115-543)	ガスケット	GASKET	2	15		○	5	

Parts List

DIH

VAA10911-R.3555.A

Part Number	Part Code	名称	Part Name	Pcs. / Unit	Bg. No.	Main Assembly	Term. of Delivery	Qty. of Order	Remarks
* 6K115-544	(6K115-544)	ガスケット	GASKET	1	15		○	5	
* 6K115-545	(6K115-545)	ガスケット	GASKET	1	15		○	5	
* 6K115-548	(6K115-548)	絶縁テープ	INSULATE TAPE	1	14		○	5	
* 6K115-553	(6K115-553)	モルト	SPONGE	1			○	5	
* 6K115-554	(6K115-554)	モルト	SPONGE	1	1		○	5	
* 6K115-555-1	(6K115-555)	両面テープ	ADHESIVE DOUBLE COATED TAPE	1	17	6C998-206	○△	5	
* 6K115-556	(6K115-556)	テープ	TAPE	1	17	6C998-206	○△	5	
* 6K115-557	(6K115-557)	テープ	TAPE	1	17	6C998-206	○△	5	
* 6K115-558	(6K115-558)	両面テープ	ADHESIVE DOUBLE COATED TAPE	1	3		○	5	
* 6K115-559	(6K115-559)	モルト	SPONGE	2	3		○	5	
* 6K115-560-2	(6K115-560)	テープ	TAPE	1	6	6B999-097	○△	5	
* 6K115-561	(6K115-561)	モルト	SPONGE	1	1		○	5	
* 6K115-567-1	(6K115-567-1)	モルト	SPONGE	1	14		○	5	
* 6K115-570	(6K115-570)	モルト	SPONGE	1	3		○	5	
* 6K115-571	(6K115-571)	モルト	SPONGE	1	3		○	5	
* 6K115-572	(6K115-572)	モルト	SPONGE	1	1		○	5	
* 6K115-573	(6K115-573)	モルト	SPONGE	1	1		○	5	

Parts List

				DIH			VAAI0911-R.3555.A		
Part Number	Part Code	名称	Part Name	Pcs./Unit	Fig. No.	Main Assembly	Term. of Delivery	Qty./Order	Remarks
6K115-576	(6K115-576)	モルト	SPONGE	1	14	6B999-097	○△	5	
6K115-577	(6K115-577)	カバー	COVER	1	17		○	5	
6K115-620	(6K115-620)	モルト	SPONGE	1	17		○	5	
6K130-071	(6K130-071)	SCREW	SCREW	2	3		○	10	
6K130-072	(6K130-072)	SCREW	SCREW	1	3		○	10	
6K208-022	(6K208-022)	縦位置AF-ONスイッチ	VERTICAL AF-ON SWITCH	1	18	6C998-030	○△	5	
6K208-024-2	(6K208-024)	ドライブモードダイヤルロック鉤	DRIVE MODE DIAL LOCK BUTTON	1	10		○	5	
6K208-025	(6K208-025)	補正モード鉤	COMPENSATION MODE BUTTON	1	11		○	5	
6K208-026	(6K208-026)	モニター&DEL鉤	MONITOR & DEL BUTTON	1	11		○	5	
6K208-027-1	(6K208-027)	C/F蓋ロック鉤	C/F LID LOCK BUTTON	1	15		○	5	
6K208-029	(6K208-029)	三つ葉ゴム	RUBBER BUTTON	1	9	6C998-216	○△	5	
6K240-080	(6K240-080)	板ハネ	BAYONET SPRING	1	17		○	5	
6K240-081-1	(6K240-081)	板ハネ	BAYONET SPRING	2	17		○	5	
6K240-082-1	(6K240-082)	板ハネ	BAYONET SPRING	1	17		○	5	
6K240-083-1	(6K240-083)	板ハネ	BAYONET SPRING	1	17		○	5	
6K370-220	(6K370-220)	スイッチカバー軸	SWITCH COVER SHAFT	1	16		○	5	
6K400-019	(6K400-019)	三脚座	TRIPOD SCREW MOUNT	1	16	6C998-030	○△	5	

Parts List

DIH

VAA10911-R.3555.A

Part Number	Part Code	名称	Part Name	Pcs./Unit	fig No.	Main Assembly	Term of Delivery	Q'ty/Order	Remarks
6K467-050-1	(6K467-050)	TFTカバー	TFT COVER	1	17		○	5	
6K600-390	(6K600-390)	ロック係止板	LOCK PLATE	1	12		○	5	
6K600-391	(6K600-391)	TFT窓	TFT WINDOW	1	15		○	5	
6K610-653	(6K610-653)	グリップカバー	GRIP COVER	1	17		○	5	
6K610-654	(6K610-654)	巻上側コム受け板	WINDING SIDE RUBBER SUPPORT PLATI	1	17		○	5	
6K610-658	(6K610-658)	SQ上基板導通板	UPPER SQ PLATE	1	3		○	5	
6K610-661	(6K610-661)	CCDブラケット	CCD BRACKET	1	13		○	5	
6K610-662-1	(6K610-662)	電池室天板	BATTERY CASE UPPER PLATE	1	14		○	1	
6K610-665	(6K610-665)	リジット基板固定板	RIGID FIXED PLATE	1	3		○	5	
6K610-666	(6K610-666)	リジット基板止め板	RIGID BASE HOLD PLATE	1	13		○	5	
6K610-670	(6K610-670)	縦位置AF-ONスイッチ押え板	VERTICAL AF-ON SW RETAINER PLATE	1	16	6C998-030	○△	5	
6K610-671-1	(6K610-671)	視野枠	FIELD FRAME	1	7		○	5	
6K610-682	(6K610-682)	グリップゴム押え	GRIP RUBBER RETAINER	1	17		○	5	
6K610-685	(6K610-685)	基準枠	FRAME	1	7		○	5	
6K610-725	(6K610-725)	TFT押え	TFT RETAINER	1	15		○	5	
6K610-726	(6K610-726)	CCD基板カバー板	CCD BASE COVER PLATE	1	14		○	5	
6K610-727	(6K610-727)	背面LCD用スイッチカバー	REAR LCD SWITCH COVER	1	16		○	5	

Parts List

DIH

VAA10911-R.3555.

Part Number	Part Code	名称	Part Name	Pcs./Unit	Fig. No.	Main Assembly	Term of Delivery	Qty of Order	Remarks
* 6K620-051	(6K620-051)	AFエアセレクタ裏カバー	AF AREA SELECTOR REAR COVER	1	15		○	5	
* 6K680-353	(6K680-353)	エプロン下部カバー	APRON BOTTOM COVER	1	3		○	5	
* 6K680-357	(6K680-357)	ジャック蓋	JACK COVER	1	3	6C998-013	○△	5	
* 6K680-365	(6K680-365)	巻戻側防護壁	PARTITION PLATE WINDING SIDE	1	13		○	5	
* 6K680-374-1	(6K680-374)	AFエアセレクタピボット	AF AREA SELECTOR PIVOT	1	15		○	5	
* 6K680-376	(6K680-376)	巻上側防護壁	WINDING SIDE COVER	1	15		○	5	
* 6K680-377U	(6K680-377U)	TFT側壁	TFT SIDE COVER	1	15		○	5	
* 6K680-378U	(6K680-378U)	TFT鍵爪	TFT LATCH CLAW	1	15		○	5	
* 6K680-384	(6K680-384)	エプロン	APRON	1	6		○	1	
* 6K680-409	(6K680-409)	IFコネクタ目隠し板	IF CONNECTOR COVER PLATE	1	17		○	5	
* 6K680-410	(6K680-410)	IFコネクタ目隠しゴム	IF CONNECTOR RUBBER COVER	1	17		○	5	
* 6K680-414	(6K680-414)	CF蓋ゴム	CF RUBBER COVER	1	17	6C998-221	○△	5	
* 6S007-172	(6S007-172)	パワーFPC部組	POWER FPC UNIT	1	1		○	1	
* 6S007-192	(6S007-192)	TFTユニット部組	TFT UNIT	1	15		○	1	
△ 6S007-201	(6S007-201)	T1.7A部組	T1.7A UNIT	1	13		○	5	RP-0121
* 6S013-020	(6S013-020)	PC-IF基板部組	PC-IF PCB UNIT	1	13		○	1	
* 6S017-085	(6S017-085)	巻戻し中継FPC	REWIND CONNECTION FPC	1	2		○	5	
△ 6S007-202	(6S007-202)	T1.8部組	T1.8 UNIT	1	13		○	5	RP-0121



Parts List

DIH

VAA10911-R.3555.A

Part Number	Part Code	名称	Part Name	Pcs./Unit	fig No.	Main Assembly	Term. of Delivery	Q'ty of Order	Remarks
* 6S017-086	(6S017-086)	10ピンFPC	10 PIN FPC	1	3	6C998-013	○△	5	
* 6S017-087	(6S017-087)	底カバーFPC部組A	BOTTOM COVER FPC UNIT A	1	16		○	5	
* 6S017-099	(6S017-099)	表示LCD中継FPC部組	DISPLAY LCD CONNECTION FPC UNIT	1	15		○	1	
* 6S040-034	(6S040-034)	リード線ケーブル	CABLE LEAD WIRE UNIT	1	13	6S999-023	○△	5	
6S040-037	(6S040-037)	T1.7A用リード線	LEAD WIRE	1	13		○	5	
* 6S045-984	(6S045-984)	リード線ケーブル	CABLE LEAD WIRE UNIT	1	8		○	5	
* 6S045-985	(6S045-985)	リード線ケーブル	CABLE LEAD WIRE UNIT	1	13	6S999-023	○△	5	
* 6S045-986	(6S045-986)	リード線ケーブル	CABLE LEAD WIRE UNIT	1	13	6S999-023	○△	5	
* 6S045-988	(6S045-988)	リード線ケーブル	CABLE LEAD WIRE UNIT	1	13	6S999-023	○△	5	
* 6S046-025	(6S046-025)	リード線ケーブル	CABLE LEAD WIRE UNIT	1	13	6S999-023	○△	5	
* 6S268-005	(6S268-005)	外部LCD部組	OUTSIDE LCD UNIT	1	8		○	5	
* 6S268-007	(6S268-007)	F内FPC	LCD FPC IN FINDER	1	7	6C998-209	○△	5	
* 6S660-008	(6S660-008)	電池	BATTERY	1	2	6C998-213	○△	1	
* 6S705-049	(6S705-049)	裏カバーFPC	REAR COVER FPC	1	15		○	1	
* 6S705-051	(6S705-051)	CCD接続FPC	CCD CONNECTION FPC	1	13	6S999-023	○△	5	
* 6S705-053	(6S705-053)	I/F FPC	I/F FPC	1	13		○	5	
* 6S705-068	(6S705-068)	TG接続FPC	TG CONNECTION FPC	1	13	6S999-023	○△	5	

Parts List

DIH

VAA10911-R-3555.A

Part Number	Part Code	名称	Part Name	Pcs./Unit	Fig. No.	Main Assembly	Term. of Delivery	Q'ty/Order	Remarks
6S705-069		TFT接続FPC	TFT CONNECTION FPC	1	14		○	5	
6S769-004		コア	CORE	1	13		○	5	
6S810-124		リード線(緑)	LEAD WIRE (GREEN)	1			○	5	
6S810-134		リード線(茶)	LEAD WIRE (BROWN)	1			○	5	
6S810-144		リード線(赤)	LEAD WIRE (RED)	1			○	5	
6S810-145		リード線(黒)	LEAD WIRE (BLACK)	1			○	5	
6S999-023		CCD部組	IMAGE SENSOR UNIT	1	13		○	1	
6S999-024		メインFPC部組	MAIN FPC UNIT	1	8		○	1	
A1-14014FA		SCREW	SCREW	2	2		○	10	
A1-14018FB		SCREW	SCREW	2	5		○	10	
A1-14020FB		SCREW	SCREW	1	9		○	10	
A1-14028FD		SCREW	SCREW	2	7	6C998-209	○△	10	
A1-17025FD		SCREW	SCREW	1	4		○	10	
A1-17030FD		SCREW	SCREW	8	2		○	10	
A1-17035FS		SCREW	SCREW	3	17		○	10	
A1-17040FD		SCREW	SCREW	3	1		○	10	
A1-17060FS		SCREW	SCREW	4	12		○	10	

Parts List

DIH

VAA10911-R.3555.A

Part Number	Part Code	名称	Part Name	Pcs./Unit	Fig. No.	Main Assembly	Term. of Delivery	Qty. of Order	Remarks
* A1-20035FD	(A1-20035FD)	SCREW	SCREW	10	3		○	10	
* A1-20035FS	(A1-20035FS)	SCREW	SCREW	8	16		○	10	
* A1-20050FS	(A1-20050FS)	SCREW	SCREW	1	12		○	10	
* A2-17025FS	(A2-17025FS)	SCREW	SCREW	2	15		○	10	
* A2-20030FA	(A2-20030FA)	SCREW	SCREW	1	6		○	10	
* A2-20030FD	(A2-20030FD)	SCREW	SCREW	2	12		○	10	
* A2-20035FA	(A2-20035FA)	SCREW	SCREW	1	5		○	10	
* B1-14016FA	(B1-14016FA)	SCREW	SCREW	2	15		○	10	
* B1-17016FA	(B1-17016FA)	SCREW	SCREW	4	4		○	10	
* B1-17018FD	(B1-17018FD)	SCREW	SCREW	4	15		○	10	
* B1-17020FD	(B1-17020FD)	SCREW	SCREW	6	1		○	10	
* B1-17025FD	(B1-17025FD)	SCREW	SCREW	1	3		○	10	
* B1-17030FA	(B1-17030FA)	SCREW	SCREW	2	5		○	10	
* B1-17030FD	(B1-17030FD)	SCREW	SCREW	4	3		○	10	
* B1-17035FD	(B1-17035FD)	SCREW	SCREW	2	14		○	10	
* B1-17040FD	(B1-17040FD)	SCREW	SCREW	7	2		○	10	
* B1-17045FD	(B1-17045FD)	SCREW	SCREW	2	12		○	10	

Parts List

DIH

VAA10911-R.3555.A

Part Number	Part Code	名 称	Part Name	Pcs./Unit	Fig. No.	Main Assembly	Term of Delivery	Qty/Order	Remarks
: B1-17050FD	(B1-17050FD)	SCREW	SCREW	1	8		○	10	
: B1-17080FD	(B1-17080FD)	SCREW	SCREW	2	3		○	10	
: B1-20025FD	(B1-20025FD)	SCREW	SCREW	4	3		○	10	
: B1-20030FD	(B1-20030FD)	SCREW	SCREW	6	2		○	10	
: B1-20040FD	(B1-20040FD)	SCREW	SCREW	3	3		○	10	
: G1-14016FD	(G1-14016FD)	SCREW	SCREW	2	7		○	10	
: G1-14025FA	(G1-14025FA)	SCREW	SCREW	1	7		○	10	
: G1-14035FD	(G1-14035FD)	SCREW	SCREW	2	7		○	10	
: G1-17020FD	(G1-17020FD)	SCREW	SCREW	1	11		○	10	
: G1-17025FD	(G1-17025FD)	SCREW	SCREW	8	4		○	10	
: G1-17028FD	(G1-17028FD)	SCREW	SCREW	2	15		○	10	
: G1-17030FD	(G1-17030FD)	SCREW	SCREW	3	11		○	10	
: G1-17035FS	(G1-17035FS)	SCREW	SCREW	1	15		○	10	
: G1-17045FS	(G1-17045FS)	SCREW	SCREW	2	15		○	10	
: G2-14022FA	(G2-14022FA)	SCREW	SCREW	2	9		○	10	
: G2-17025FD	(G2-17025FD)	SCREW	SCREW	2	11		○	10	
: G2-17030FA	(G2-17030FA)	SCREW	SCREW	3	5		○	10	

Parts List

DJH

VAAI0911-R-3555-A

Part Number	Part Code	名称	Part Name	Pcs./Unit	Fig. No.	Main Assembly	Term of Delivery	Qty of Order	Remarks
* G2-17030FD	(G2-17030FD)	SCREW	SCREW	2	15		○	10	
* G2-17035FA	(G2-17035FA)	SCREW	SCREW	1	2		○	10	
* G2-17040FD	(G2-17040FD)	SCREW	SCREW	1			○	10	
* H1-17028FD	(H1-17028FD)	SCREW	SCREW	3	15		○	10	
* H1-17035FD	(H1-17035FD)	SCREW	SCREW	9	7		○	10	
* H1-17040FA	(H1-17040FA)	SCREW	SCREW	2	7		○	10	
* H1-17040FD	(H1-17040FD)	SCREW	SCREW	5	16		○	10	
* H1-17050FA	(H1-17050FA)	SCREW	SCREW	1	5		○	10	
* H1-17050FD	(H1-17050FD)	SCREW	SCREW	1	12		○	10	
* H1-20045FD	(H1-20045FD)	SCREW	SCREW	1	16		○	10	
* H2-17035FA	(H2-17035FA)	SCREW	SCREW	2	11		○	10	
* N3-04000FA	(N3-04000FA)	ナット	NUT	1	9		○	10	
* S1-00800SX	(S1-00800SX)	Eリング	E RING	1	5	6B999-097	○△	10	
* S1-01200SX	(S1-01200SX)	Eリング	E RING	2	4	6B999-097	○△	10	
* S1-01500SX	(S1-01500SX)	Eリング	E RING	1	15		○	10	